

**DIECI**



# HERCULES

100.10 | 130.10 | 190.10 | 210.10 | 230.10



[dieci.com](http://dieci.com)

## PERFORMANCES

Modèle machine	HERCULES 100.10	HERCULES 130.10	HERCULES 190.10	HERCULES 210.10	HERCULES 230.10
Capacité maximale	10000 kg (22046 lb)	13000 kg (28660 lb)	19000 kg (41888 lb)	21000 kg (46297 lb)	23000 kg (50706 lb)
Hauteur maxi de levage	9,50 m (31,2 ft)	9,50 m (31,2 ft)	10,20 m (33,5 ft)	10,20 m (33,5 ft)	10,15 m (33,3 ft)
Extension maxi horizontale	5,10 m (16,7 ft)	5,10 m (16,7 ft)	5,15 m (16,9 ft)	5,15 m (16,9 ft)	5,11 m (16,8 ft)
Angle d'oscillation des fourches	144°	144°	120°	120°	113°
Force d'arrachement	9700 daN (21806 lbf)	9700 daN (21806 lbf)	16200 daN (36419 lbf)	18900 daN (42489 lbf)	18900 daN (42489 lbf)
Force de traction	11000 daN (24729 lbf)	11000 daN (24729 lbf)	19500 daN (43838 lbf)	19500 daN (43838 lbf)	19500 daN (43838 lbf)
Pente maximum surmontable	36%	36%	36,5%	36,5%	35%
Poids à vide	16000 kg (35274 lb)	18200 kg (40124 lb)	24500 kg (54013 lb)	27500 kg (60627 lb)	29000 kg (63934 lb)
Vitesse maximale (pour roues au diamètre maxi autorisé)	35 km/h (21,7 mph)	35 km/h (21,7 mph)	23 km/h (14,3 mph)	23 km/h (14,3 mph)	22 km/h (13,7 mph)

## MOTEUR

Modèle machine	HERCULES 100.10	HERCULES 130.10	HERCULES 190.10	HERCULES 210.10	HERCULES 230.10
Marque	FPT	FPT	FPT	FPT	FPT
Puissance nominale	125 kW (168 HP)	125 kW (168 HP)	125 kW (168 HP)	125 kW (168 HP)	125 kW (168 HP)
@tr/min	2200 rpm	2200 rpm	2200 rpm	2200 rpm	2200 rpm
Puissance de crête	128 kW (172 HP)	128 kW (172 HP)	128 kW (172 HP)	128 kW (172 HP)	128 kW (172 HP)
@tr/min	1900 rpm	1900 rpm	1900 rpm	1900 rpm	1900 rpm
Fonctionnement	4 temps	4 temps	4 temps	4 temps	4 temps
Injection	Électronique, Common Rail	Électronique, Common Rail	Électronique, Common Rail	Électronique, Common Rail	Électronique, Common Rail
Nombre et disposition des cylindres	4, verticaux en ligne	4, verticaux en ligne	4, verticaux en ligne	4, verticaux en ligne	4, verticaux en ligne
Cylindrée	4485 cm <sup>3</sup> (274 in <sup>3</sup> )	4485 cm <sup>3</sup> (274 in <sup>3</sup> )	4485 cm <sup>3</sup> (274 in <sup>3</sup> )	4485 cm <sup>3</sup> (274 in <sup>3</sup> )	4485 cm <sup>3</sup> (274 in <sup>3</sup> )
Consommation	212 g/kWh (348,74 lb/Hp h)	212 g/kWh (348,74 lb/Hp h)	212 g/kWh (348,74 lb/Hp h)	212 g/kWh (348,74 lb/Hp h)	212 g/kWh (348,74 lb/Hp h)
@tr/min	1900 rpm	1900 rpm	1900 rpm	1900 rpm	1900 rpm
Normes anti-pollution	Stage V	Stage V	Stage V	Stage V	Stage V
Traitement gaz d'échappement	(DOC + SCRof)	(DOC + SCRof)	(DOC + SCRof)	(DOC + SCRof)	(DOC + SCRof)
Système de refroidissement	Liquide	Liquide	Liquide	Liquide	Liquide
Aspiration	Turbo compresseur 16 soupapes, avec aftercooler	Turbo compresseur 16 soupapes, avec aftercooler	Turbo compresseur 16 soupapes, avec aftercooler	Turbo compresseur 16 soupapes, avec aftercooler	Turbo compresseur 16 soupapes, avec aftercooler

## PONTS DIFFÉRENTIELS

Modèle machine	HERCULES 100.10	HERCULES 130.10	HERCULES 190.10	HERCULES 210.10	HERCULES 230.10
Type d'essieux	2 directeurs, avec 4 réducteurs épicycloïdaux	2 directeurs, avec 4 réducteurs épicycloïdaux	2 directeurs, avec 4 réducteurs épicycloïdaux	2 directeurs, avec 4 réducteurs épicycloïdaux	2 directeurs, avec 4 réducteurs épicycloïdaux
Types de braquage	4 roues / transversal / 2 roues	4 roues / transversal / 2 roues	4 roues / transversal / 2 roues	4 roues / transversal / 2 roues	4 roues / transversal / 2 roues
Essieu AV	Avec nivellement transversal (8° + 8°) commandé depuis la cabine et différentiel autobloquant 45%	Avec nivellement transversal (8° + 8°) commandé depuis la cabine et différentiel autobloquant 45%	Avec nivellement transversal (8° + 8°) commandé depuis la cabine	Avec nivellement transversal (8° + 8°) commandé depuis la cabine	Avec nivellement transversal (6° + 6°) commandé depuis la cabine
Essieu AR	Oscillant	Oscillant	Oscillant	Oscillant	Oscillant
Freinage de service	À bain d'huile avec servofrein sur essieux AV et AR, avec système hydraulique double	À bain d'huile avec servofrein sur essieux AV et AR, avec système hydraulique double	À bain d'huile avec servofrein sur essieux AV et AR, avec système hydraulique double	À bain d'huile avec servofrein sur essieux AV et AR, avec système hydraulique double	À bain d'huile avec servofrein sur essieux AV et AR, avec système hydraulique double
Frein de stationnement	À actionnement négatif et commande électrique	À actionnement négatif et commande électrique	À actionnement négatif avec contrôle électronique	À actionnement négatif avec contrôle électronique	À actionnement négatif avec contrôle électronique

## INSTALLATION HYDRAULIQUE

Modèle machine	HERCULES 100.10	HERCULES 130.10	HERCULES 190.10	HERCULES 210.10	HERCULES 230.10
Type de pompe hydraulique	Pompe à cylindrée variable « Load Sensing » pour l'actionnement du bras. Pompe à engrenages pour actionnement direction assistée et pour ventilateur de refroidissement	Pompe à cylindrée variable « Load Sensing » pour l'actionnement du bras. Pompe à engrenages pour actionnement direction assistée et pour ventilateur de refroidissement	Pompe à cylindrée variable « Load Sensing » pour l'actionnement du bras et direction assistée. Pompe à engrenages pour actionnement des services auxiliaires.	Pompe à cylindrée variable « Load Sensing » pour l'actionnement du bras et direction assistée. Pompe à engrenages pour actionnement des services auxiliaires.	Pompe à cylindrée variable « Load Sensing » pour l'actionnement du bras et direction assistée. Pompe à engrenages pour actionnement des services auxiliaires.
Débit pompe hydraulique	160 L/min (42,3 gal/min)	160 L/min (42,3 gal/min)	225 L/min (59,4 gal/min)	225 L/min (59,4 gal/min)	225 L/min (59,4 gal/min)
Pression maxi de service	31,0 MPa (4496 psi)	31,0 MPa (4496 psi)	35,0 MPa (5076 psi)	35,0 MPa (5076 psi)	35,0 MPa (5076 psi)
Commande distributeur	Joystick 4en1 proportionnel	Joystick 4en1 proportionnel	Joystick 4en1 proportionnel	Joystick 4en1 proportionnel	Joystick 4en1 proportionnel

## RAVITAILLEMENTS

Modèle machine	HERCULES 100.10	HERCULES 130.10	HERCULES 190.10	HERCULES 210.10	HERCULES 230.10
Installation hydraulique (total)	246,0 L (64,99 gal)	298,0 L (78,72 gal)	330,0 L (87,18 gal)	347,0 L (91,67 gal)	360,0 L (95,1 gal)
Réservoir gasoil	207,0 L (54,68 gal)	207,0 L (54,68 gal)	207,0 L (54,68 gal)	207,0 L (54,68 gal)	207,0 L (54,68 gal)
Réservoir AdBlue	34,0 L (8,98 gal)	34,0 L (8,98 gal)	34,0 L (8,98 gal)	34,0 L (8,98 gal)	34,0 L (8,98 gal)

## TRANSMISSION

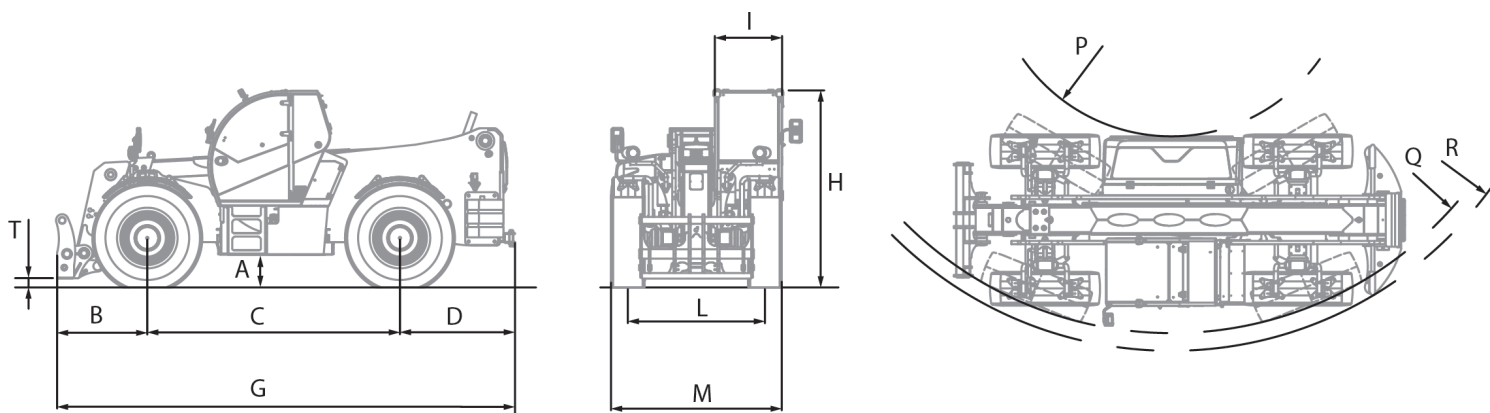
Modèle machine	HERCULES 100.10	HERCULES 130.10	HERCULES 190.10	HERCULES 210.10	HERCULES 230.10
Type de transmission	Hydrostatique avec pompe à débit variable	Hydrostatique avec pompe à débit variable	Hydrostatique avec pompe à débit variable	Hydrostatique avec pompe à débit variable	Hydrostatique avec pompe à débit variable
Moteur hydraulique	Hydrostatique à variation automatique continue	Hydrostatique à variation automatique continue	Hydrostatique à variation automatique continue	Hydrostatique à variation automatique continue	Hydrostatique à variation automatique continue
Inversion	Électro-hydraulique	Électro-hydraulique	Électro-hydraulique	Électro-hydraulique	Électro-hydraulique
Inching	À pédale électronique pour déplacement contrôlé	À pédale électronique pour déplacement contrôlé	À pédale électronique pour déplacement contrôlé	À pédale électronique pour déplacement contrôlé	À pédale électronique pour déplacement contrôlé
Boîte de vitesses	À 2 vitesses servocommandée	À 2 vitesses servocommandée	À 2 vitesses servocommandée	À 2 vitesses servocommandée	À 2 vitesses servocommandée

## PNEUMATIQUES

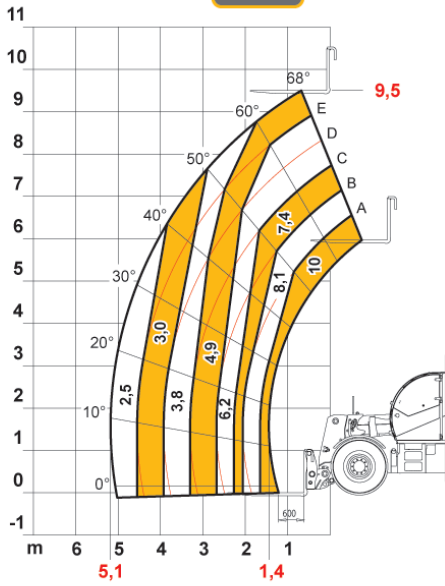
Modèle machine	HERCULES 100.10	HERCULES 130.10	HERCULES 190.10	HERCULES 210.10	HERCULES 230.10
Pneumatiques standard	17,5x25"	17,5x25"	16,00R25"	18,00R25"	18,00R25"

## DIMENSIONS

Modèle machine	HERCULES 100.10	HERCULES 130.10	HERCULES 190.10	HERCULES 210.10	HERCULES 230.10
A	490 mm (19,3 in)	490 mm (19,3 in)	530 mm (20,9 in)	530 mm (20,9 in)	470 mm (18,5 in)
B	1270 mm (50 in)	1270 mm (50 in)	1320 mm (52 in)	1320 mm (52 in)	1320 mm (52 in)
C	3300 mm (129,9 in)	3300 mm (129,9 in)	3850 mm (151,6 in)	3850 mm (151,6 in)	3850 mm (151,6 in)
D	1480 mm (58,3 in)	1480 mm (58,3 in)	1630 mm (64,2 in)	1630 mm (64,2 in)	1630 mm (64,2 in)
G	6050 mm (238,2 in)	6050 mm (238,2 in)	6800 mm (267,7 in)	6800 mm (267,7 in)	6800 mm (267,7 in)
H	2890 mm (113,8 in)	2890 mm (113,8 in)	2930 mm (115,4 in)	2930 mm (115,4 in)	2980 mm (117,3 in)
I	980 mm (38,6 in)	980 mm (38,6 in)	980 mm (38,6 in)	980 mm (38,6 in)	980 mm (38,6 in)
L	1975 mm (77,8 in)	1975 mm (77,8 in)	2015 mm (79,3 in)	2045 mm (80,5 in)	2180 mm (85,8 in)
M	2420 mm (95,3 in)	2420 mm (95,3 in)	2550 mm (100,4 in)	2550 mm (100,4 in)	2700 mm (106,3 in)
P	1070 mm (42,1 in)	1070 mm (42,1 in)	3530 mm (139 in)	3530 mm (139 in)	3530 mm (139 in)
Q	3950 mm (155,5 in)	3950 mm (155,5 in)	6500 mm (255,9 in)	6500 mm (255,9 in)	6530 mm (257,1 in)
R	4180 mm (164,6 in)	4180 mm (164,6 in)	6500 mm (255,9 in)	6750 mm (265,7 in)	6750 mm (265,7 in)
T	134 mm (5,3 in)	134 mm (5,3 in)	181 mm (7,1 in)	181 mm (7,1 in)	181 mm (7,1 in)



MAX 10,0 t



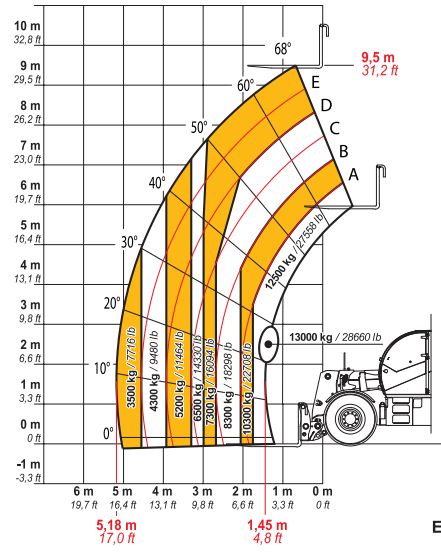
AXBI537



EN1459

100.10

MAX 13000 kg (28660 lb)



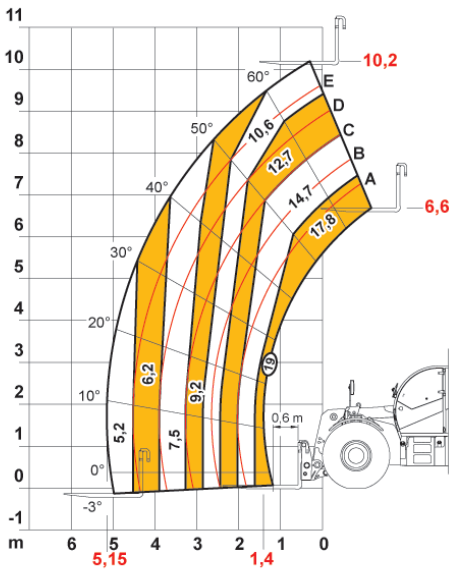
DOCDI0001354



EN1459 (B)

130.10

MAX 19,0 t



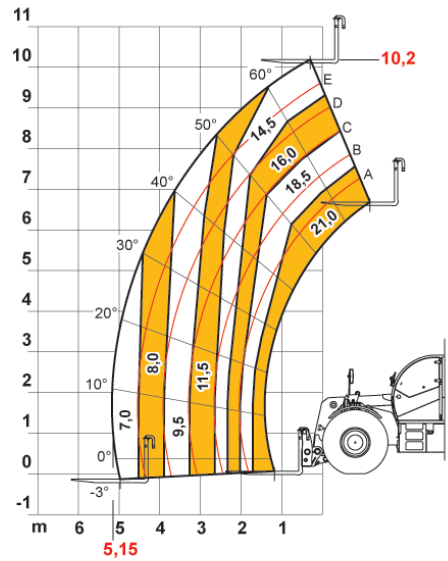
DOCDI0000197



EN1459

190.10

MAX 21,0 t



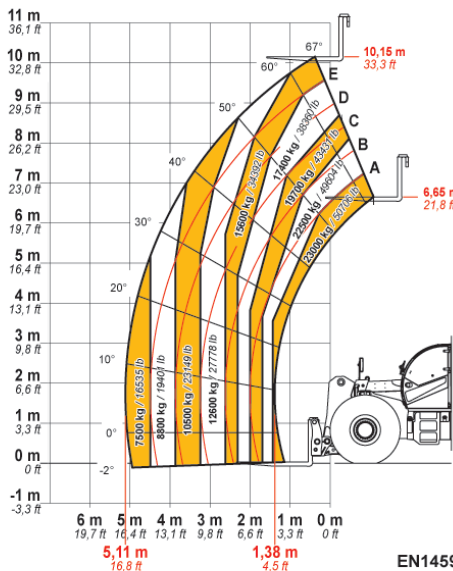
AXBI452



EN1459

210.10

MAX 23000 kg / 50706 lb



DOCDI0000810



EN1459 Annex-B

230.10