

DIECI



TRUCK MIXERS

L3500 | L4700 | F7000



dieci.com

GENERALITA'

Modello macchina	AB L 3500	AB L 3500 T	AB L 3500 CCS	AB L 4700	AB L 4700 T	AB L 4700 CCS	AB F 7000	AB F 7000 T	AB F 7000 CCS
Resa in calcestruzzo	2,5 m ³ (88 ft ³)	2,5 m ³ (88 ft ³)	2,5 m ³ (88 ft ³)	3,5 m ³ (124 ft ³)	3,5 m ³ (124 ft ³)	3,5 m ³ (124 ft ³)	5,0 m ³ (177 ft ³)	5,0 m ³ (177 ft ³)	5,0 m ³ (177 ft ³)
Pneumatici standard	12.5x18"	12.5x18"	12.5x18"	405/70x20"	405/70x20"	405/70x20"	405/70R24"	405/70R24"	405/70R24"
Massa a vuoto	5900 kg (13007 lb)	5900 kg (13007 lb)	5900 kg (13007 lb)	6700 kg (14771 lb)	6400 kg (14110 lb)	6700 kg (14771 lb)	7400 kg (16314 lb)	7400 kg (16314 lb)	7400 kg (16314 lb)
Capacità serbatoio acqua	630 L (166,43 gal)	630 L (166,43 gal)	630 L (166,43 gal)	630 L (166,43 gal)	630 L (166,43 gal)	630 L (166,43 gal)	850 L (224,55 gal)	850 L (224,55 gal)	945 L (249,64 gal)
Capacità pala	500 L (132,09 gal)	-	500 L (132,09 gal)	600 L (158,5 gal)	-	600 L (158,5 gal)	600 L (158,5 gal)	-	600 L (158,5 gal)
Velocità massima (riferita a ruote con diametro massimo ammesso)	27 km/h (16,8 mph)	27 km/h (16,8 mph)	27 km/h (16,8 mph)	27 km/h (16,8 mph)	27 km/h (16,8 mph)	27 km/h (16,8 mph)	27 km/h (16,8 mph)	27 km/h (16,8 mph)	27 km/h (16,8 mph)
Note	Pompa acqua autoadescente.	Pompa acqua autoadescente. Carico da tramoggia.	Pompa acqua autoadescente.	Pompa acqua autoadescente.	Pompa acqua autoadescente. Carico da tramoggia.	Pompa acqua autoadescente.	Pompa acqua autoadescente.	Pompa acqua autoadescente. Carico da tramoggia.	Pompa acqua autoadescente.

MOTORE

Modello macchina	AB L 3500	AB L 3500 T	AB L 3500 CCS	AB L 4700	AB L 4700 T	AB L 4700 CCS	AB F 7000	AB F 7000 T	AB F 7000 CCS
Marca	Perkins	Perkins	Perkins	Perkins	Perkins	Perkins	Perkins	Perkins	Perkins
Potenza nominale	85,9 kW (115 HP)	85,9 kW (115 HP)	85,9 kW (115 HP)	85,9 kW (115 HP)	85,9 kW (115 HP)	85,9 kW (115 HP)	100 kW (134 HP)	100 kW (134 HP)	100 kW (134 HP)
@rpm	2200 rpm	2200 rpm	2200 rpm	2200 rpm	2200 rpm	2200 rpm	2200 rpm	2200 rpm	2200 rpm
Funzionamento	4 tempi	4 tempi	4 tempi	4 tempi	4 tempi	4 tempi	4 tempi	4 tempi	4 tempi
Iniezione	Elettronica, Common Rail	Elettronica, Common Rail	Elettronica, Common Rail	Elettronica, Common Rail	Elettronica, Common Rail	Elettronica, Common Rail	Elettronica, Common Rail	Elettronica, Common Rail	Elettronica, Common Rail
Numero e disposizione cilindri	4, Verticali in linea	4, Verticali in linea	4, Verticali in linea	4, Verticali in linea	4, Verticali in linea	4, Verticali in linea	4, Verticali in linea	4, Verticali in linea	4, Verticali in linea
Cilindrata	3621 cm ³ (221 in ³)	3621 cm ³ (221 in ³)	3621 cm ³ (221 in ³)	3621 cm ³ (221 in ³)	3621 cm ³ (221 in ³)	3621 cm ³ (221 in ³)	3621 cm ³ (221 in ³)	3621 cm ³ (221 in ³)	3621 cm ³ (221 in ³)
Normativa emissioni	Stage V/Tier 4f	Stage V/Tier 4f	Stage V/Tier 4f	Stage V/Tier 4f	Stage V/Tier 4f	Stage V/Tier 4f	Stage V	Stage V	Stage V
Trattamento gas di scarico	DOC+DPF+SCR (con AdBlue)	DOC+DPF+SCR (con AdBlue)	DOC+DPF+SCR (con AdBlue)	DOC+DPF+SCR (con AdBlue)	DOC+DPF+SCR (con AdBlue)	DOC+DPF+SCR (con AdBlue)	DOC+DPF+SCR (con AdBlue)	DOC+DPF+SCR (con AdBlue)	DOC+DPF+SCR (con AdBlue)
Sistema di raffreddamento	Liquido	Liquido	Liquido	Liquido	Liquido	Liquido	Liquido	Liquido	Liquido
Aspirazione	Turbo compressore 16 valvole con aftercooler	Turbo compressore 16 valvole con aftercooler	Turbo compressore 16 valvole con aftercooler	Turbo compressore 16 valvole con aftercooler	Turbo compressore 16 valvole con aftercooler	Turbo compressore 16 valvole con aftercooler	Turbo compressore 16 valvole con aftercooler	Turbo compressore 16 valvole con aftercooler	Turbo compressore 16 valvole con aftercooler
Filtro Aria	Pre-riscaldamento aria, prefiltro autopulente aria e prefiltro carburante	Pre-riscaldamento aria, prefiltro autopulente aria e prefiltro carburante	Pre-riscaldamento aria, prefiltro autopulente aria e prefiltro carburante	Pre-riscaldamento aria, prefiltro autopulente aria e prefiltro carburante	Pre-riscaldamento aria, prefiltro autopulente aria e prefiltro carburante	Pre-riscaldamento aria, prefiltro autopulente aria e prefiltro carburante	Prefiltro autopulente aria	Prefiltro autopulente aria	Prefiltro autopulente aria

TRASMISSIONE

Modello macchina	AB L 3500	AB L 3500 T	AB L 3500 CCS	AB L 4700	AB L 4700 T	AB L 4700 CCS	AB F 7000	AB F 7000 T	AB F 7000 CCS
Tipo trasmissioni	Idrostatica con pompa a portata variabile	Idrostatica con pompa a portata variabile	Idrostatica con pompa a portata variabile	Idrostatica con pompa a portata variabile	Idrostatica con pompa a portata variabile	Idrostatica con pompa a portata variabile	Idrostatica con pompa a portata variabile	Idrostatica con pompa a portata variabile	Idrostatica con pompa a portata variabile
Inversione	Elettro-Idraulica	Elettro-Idraulica	Elettro-Idraulica	Elettro-Idraulica	Elettro-Idraulica	Elettro-Idraulica	Elettro-Idraulica	Elettro-Idraulica	Elettro-Idraulica
Cambio	A 2 velocità servocomandato	A 2 velocità servocomandato	A 2 velocità servocomandato	A 2 velocità servocomandato	A 2 velocità servocomandato	A 2 velocità servocomandato	A 2 velocità servocomandato	A 2 velocità servocomandato	A 2 velocità servocomandato
Inching	A pedale idraulico per avanzamento controllato	A pedale idraulico per avanzamento controllato	A pedale idraulico per avanzamento controllato	A pedale idraulico per avanzamento controllato	A pedale idraulico per avanzamento controllato	A pedale idraulico per avanzamento controllato	A pedale idraulico per avanzamento controllato	A pedale idraulico per avanzamento controllato	A pedale idraulico per avanzamento controllato
Motore idraulico	Idrostatico a variazione automatica continua	Idrostatico a variazione automatica continua	Idrostatico a variazione automatica continua	Idrostatico a variazione automatica continua	Idrostatico a variazione automatica continua	Idrostatico a variazione automatica continua	Idrostatico a variazione automatica continua	Idrostatico a variazione automatica continua	Idrostatico a variazione automatica continua

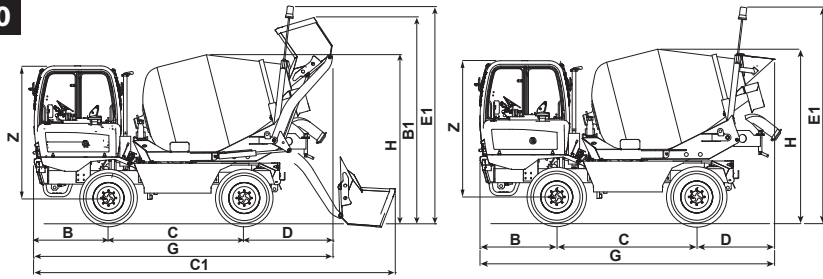
PONTI DIFFERENZIALI

Modello macchina	AB L 3500	AB L 3500 T	AB L 3500 CCS	AB L 4700	AB L 4700 T	AB L 4700 CCS	AB F 7000	AB F 7000 T	AB F 7000 CCS
Tipo assali	2 sterzanti, con 4 riduttori epicicloidali	2 sterzanti, con 4 riduttori epicicloidali	2 sterzanti, con 4 riduttori epicicloidali	2 sterzanti, con 4 riduttori epicicloidali	2 sterzanti, con 4 riduttori epicicloidali	2 sterzanti, con 4 riduttori epicicloidali	2 sterzanti, con 4 riduttori epicicloidali	2 sterzanti, con 4 riduttori epicicloidali	2 sterzanti, con 4 riduttori epicicloidali
Tipi di sterzata	4 ruote / trasversale / 2 ruote	4 ruote / trasversale / 2 ruote	4 ruote / trasversale / 2 ruote	4 ruote / trasversale / 2 ruote	4 ruote / trasversale / 2 ruote	4 ruote / trasversale / 2 ruote	4 ruote / trasversale / 2 ruote	4 ruote / trasversale / 2 ruote	4 ruote / trasversale / 2 ruote
Assale anteriore	Oscillante, autobloccante	Oscillante, autobloccante	Oscillante, autobloccante	Oscillante, autobloccante	Oscillante, autobloccante	Oscillante, autobloccante	Oscillante, autobloccante	Oscillante, autobloccante	Oscillante, autobloccante
Assale posteriore	-	-	-	-	-	-	-	-	-
Frenatura di servizio	A bagno d'olio su assale anteriore e posteriore	A bagno d'olio su assale anteriore e posteriore	A bagno d'olio su assale anteriore e posteriore	A bagno d'olio su assale anteriore e posteriore	A bagno d'olio su assale anteriore e posteriore	A bagno d'olio su assale anteriore e posteriore	A bagno d'olio con servofreno su assale anteriore e posteriore	A bagno d'olio con servofreno su assale anteriore e posteriore	A bagno d'olio con servofreno su assale anteriore e posteriore
Frenatura di stazionamento	Agente sul ponte posteriore	Agente sul ponte posteriore	Agente sul ponte posteriore	Agente sul ponte posteriore	Agente sul ponte posteriore	Agente sul ponte posteriore	Agente sul ponte anteriore	Agente sul ponte anteriore	Agente sul ponte anteriore

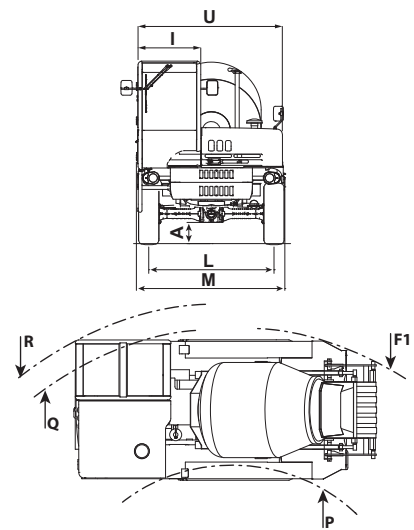
DIMENSIONI

Modello macchina	AB L 3500	AB L 3500 T	AB L 3500 CCS	AB L 4700	AB L 4700 T	AB L 4700 CCS	AB F 7000	AB F 7000 T	AB F 7000 CCS
A	320 mm (12,6 in)	320 mm (12,6 in)	320 mm (12,6 in)	360 mm (14,2 in)	360 mm (14,2 in)	360 mm (14,2 in)	410 mm (16,1 in)	410 mm (16,1 in)	410 mm (16,1 in)
B	1380 mm (54,3 in)	1380 mm (54,3 in)	1380 mm (54,3 in)	1380 mm (54,3 in)	1380 mm (54,3 in)	1380 mm (54,3 in)	1215 mm (47,8 in)	1215 mm (47,8 in)	1215 mm (47,8 in)
B1	3530 mm (139 in)	-	3530 mm (139 in)	3820 mm (150,4 in)	-	3820 mm (150,4 in)	3820 mm (150,4 in)	-	3850 mm (151,6 in)
C	2500 mm (98,4 in)	2500 mm (98,4 in)	2500 mm (98,4 in)	2500 mm (98,4 in)	2500 mm (98,4 in)	2500 mm (98,4 in)	3210 mm (126,4 in)	3210 mm (126,4 in)	3210 mm (126,4 in)
C1	6230 mm (245,3 in)	-	6230 mm (245,3 in)	6660 mm (262,2 in)	-	6660 mm (262,2 in)	7490 mm (294,9 in)	-	7490 mm (294,9 in)
D	1150 mm (45,3 in)	1070 mm (42,1 in)	1150 mm (45,3 in)	1640 mm (64,6 in)	1410 mm (55,5 in)	1640 mm (64,6 in)	2050 mm (80,7 in)	1675 mm (65,9 in)	2050 mm (80,7 in)
E1	3870 mm (152,4 in)	3870 mm (152,4 in)	3870 mm (152,4 in)	4070 mm (160,2 in)	4070 mm (160,2 in)	4070 mm (160,2 in)	4000 mm (157,5 in)	4000 mm (157,5 in)	4000 mm (157,5 in)
F1	5340 mm (210,2 in)	5340 mm (210,2 in)	5340 mm (210,2 in)	5590 mm (220,1 in)	5340 mm (210,2 in)	5590 mm (220,1 in)	6450 mm (253,9 in)	6120 mm (240,9 in)	6450 mm (253,9 in)
G	5030 mm (198 in)	4955 mm (195,1 in)	5030 mm (198 in)	5520 mm (217,3 in)	5290 mm (208,3 in)	5520 mm (217,3 in)	6475 mm (254,9 in)	6100 mm (240,2 in)	6475 mm (254,9 in)
H	2915 mm (114,8 in)	2880 mm (113,4 in)	2880 mm (113,4 in)	3140 mm (123,6 in)	3140 mm (123,6 in)	3140 mm (123,6 in)	3050 mm (120,1 in)	3050 mm (120,1 in)	3050 mm (120,1 in)
I	1000 mm (39,4 in)	1000 mm (39,4 in)	1000 mm (39,4 in)	1000 mm (39,4 in)	1000 mm (39,4 in)	1000 mm (39,4 in)	1000 mm (39,4 in)	1000 mm (39,4 in)	1000 mm (39,4 in)
L	2000 mm (78,7 in)	2000 mm (78,7 in)	2000 mm (78,7 in)	2000 mm (78,7 in)	2000 mm (78,7 in)	2000 mm (78,7 in)	1920 mm (75,6 in)	1920 mm (75,6 in)	1920 mm (75,6 in)
M	2370 mm (93,3 in)	2370 mm (93,3 in)	2370 mm (93,3 in)	2400 mm (94,5 in)	2400 mm (94,5 in)	2400 mm (94,5 in)	2370 mm (93,3 in)	2370 mm (93,3 in)	2370 mm (93,3 in)
P	3030 mm (119,3 in)	3030 mm (119,3 in)	3030 mm (119,3 in)	3000 mm (118,1 in)	3000 mm (118,1 in)	3000 mm (118,1 in)	3750 mm (147,6 in)	3750 mm (147,6 in)	3750 mm (147,6 in)
Q	5330 mm (209,8 in)	5330 mm (209,8 in)	5330 mm (209,8 in)	5370 mm (211,4 in)	5370 mm (211,4 in)	5370 mm (211,4 in)	6020 mm (237 in)	6020 mm (237 in)	6020 mm (237 in)
R	5750 mm (226,4 in)	5750 mm (226,4 in)	5750 mm (226,4 in)	5740 mm (226 in)	5740 mm (226 in)	5740 mm (226 in)	6370 mm (250,8 in)	6370 mm (250,8 in)	6370 mm (250,8 in)
U	2310 mm (90,9 in)	2310 mm (90,9 in)	2310 mm (90,9 in)	2310 mm (90,9 in)	2310 mm (90,9 in)	2310 mm (90,9 in)	2310 mm (90,9 in)	2310 mm (90,9 in)	2310 mm (90,9 in)
Z	2440 mm (96,1 in)	2440 mm (96,1 in)	2440 mm (96,1 in)	2440 mm (96,1 in)	2440 mm (96,1 in)	2440 mm (96,1 in)	2500 mm (98,4 in)	2500 mm (98,4 in)	2500 mm (98,4 in)

L4700



L4700 - L3500 - F7000



L3500 - F7000

