

**DIECI**



**APOLLO**

**26.6**



**dieci.com**

## PRESTAZIONI

Modello macchina	APOLLO 26.6
Portata massima	2600 kg (5732 lb)
Altezza massima di sollevamento	5,68 m (18,6 ft)
Sfilo massimo orizzontale	3,2 m (10,5 ft)
Angolo di brandeggio forche	129°
Forza di strappo	7600 daN (17085 lbf)
Forza di traino	4400 daN (9892 lbf)
Pendenza massima superabile	40%
Massa a vuoto	5000 kg (11023 lb)
Velocità massima (riferita a ruote con diametro massimo ammesso)	30 km/h (18,6 mph)

## BRACCIO

Modello macchina	APOLLO 26.6
Sollevamento	7,8 s
Discesa	4,1 s
Uscita	6,1 s
Rientro	3,4 s
Brandeggio avanti	3,5 s
Brandeggio indietro	2,2 s

## MOTORE

Modello macchina	APOLLO 26.6
Marca	Kubota
Potenza nominale	55 kW (74 HP)
@rpm	2600 rpm
Funzionamento	4 tempi
Iniezione	Elettronica, Common rail
Numero e disposizione cilindri	4, Verticali in linea
Cilindrata	3331 cm <sup>3</sup> (203 in <sup>3</sup> )
Consumo	231 g/kWh (380 lb/Hp h)
@rpm	2600 rpm
Normativa emissioni	Stage V/Tier 4f
Trattamento gas di scarico	Catalizzatore + Filtro antiparticolato (DOC+DPF)
Sistema di raffreddamento	Liquido
Aspirazione	Turbo compressore

## PONTI DIFFERENZIALI

Modello macchina	APOLLO 26.6
Tipo assali	2 sterzanti, con 4 riduttori epicicloidali
Tipi di sterzata	4 ruote / trasversale / 2 ruote
Assale anteriore	Rigido
Assale posteriore	Oscillante
Frenatura di servizio	A bagno d'olio su assale anteriore
Frenatura di stazionamento	Ad azionamento negativo con comando elettrico

## IMPIANTO IDRAULICO

Modello macchina	APOLLO 26.6
Tipo pompa idraulica	Pompa ad ingranaggi per idroguida e movimenti
Portata pompa idraulica	80 L/min (21,1 gal/min)
Pressione massima di esercizio	23,0 MPa (3336 psi)
Comando distributore	Joystick 4in1 proporzionale

## RIFORNIMENTI

Modello macchina	APOLLO 26.6
Impianto idraulico (totale)	70,0 L (18,49 gal)
Serbatoio gasolio	80,0 L (21,13 gal)

## TRASMISSIONE

Modello macchina	APOLLO 26.6
Tipo trasmissione	Idrostatica monomarcia con Pompa a portata variabile
Motore idraulico	Idrostatico a variazione automatica continua
Inversione	Elettro-Idraulica
Inching	A pedale idraulico per avanzamento controllato

## PNEUMATICI

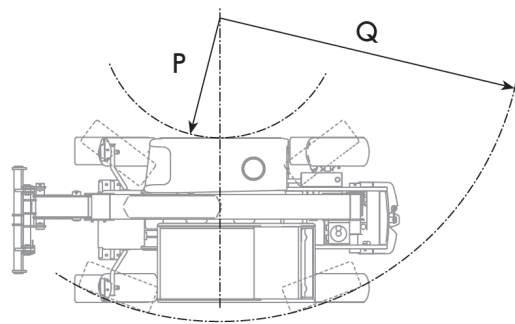
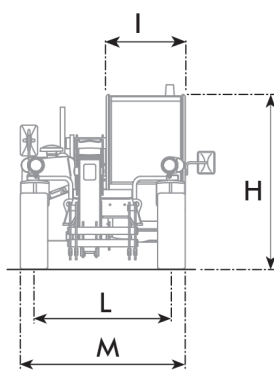
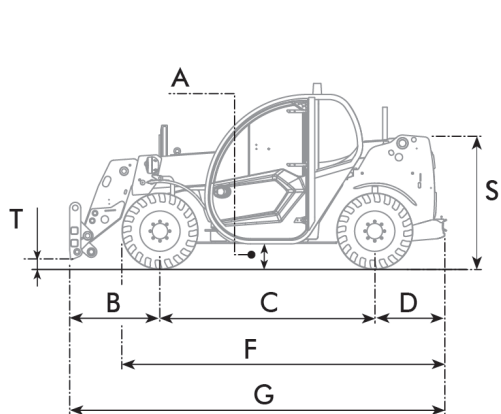
Modello macchina	APOLLO 26.6
Pneumatici standard	12x16,5"
Pneumatici optional	15,0/55-17" - 12,0/75-18" - 280/80 R20"

## DIMENSIONI

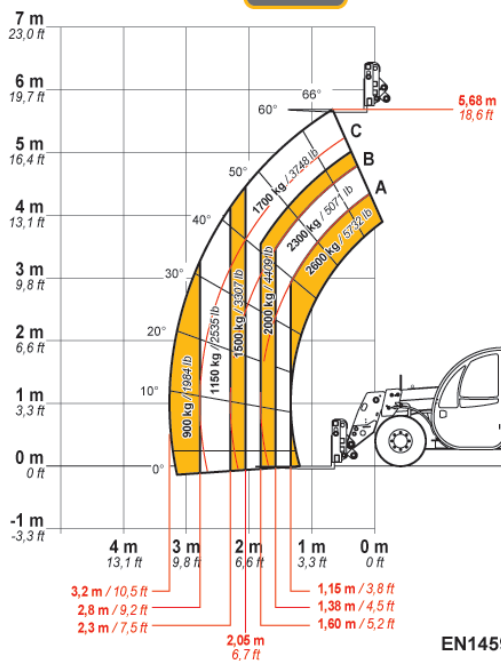
Modello macchina

APOLLO 26.6

A	270 mm (10,6 in)
B	985 mm (38,8 in)
C	2350 mm (92,5 in)
D	765 mm (30,1 in)
F	3535 mm (139,2 in)
G	4125 mm (162,4 in)
H	1950 mm (76,8 in)
I	1850 mm (72,8 in)
L	1500 mm (59,1 in)
M	1850 mm (72,8 in)
P	1460 mm (57,5 in)
Q	3555 mm (140 in)
S	1433 mm (56,4 in)
T	200 mm (7,9 in)



**MAX**  
2600 kg / 5732 lb



DOC10000822



**26.6**

EN1459 Annex-B



**Dieci Srl** - Via E. Majorana, 2-4 - 42027 - Montecchio Emilia (RE) ITALY

Tel. +39 0522 869611 - Fax +39 0522 869798 - E-mail: [info@dieci.com](mailto:info@dieci.com) - [www.dieci.com](http://www.dieci.com)

DOCCT0000010-IT-04