

## Load Lifter™

### Spécifications

Modèle	Load Lifter
--------	-------------

#### Dimensions

▲ Hauteur – position de transport	1,14 m
Hauteur de levage maximale	1,70 m
▲ B Longueur – position de transport	38 cm
Longueur – position de fonctionnement	81 cm
▲ C Largeur – position de transport	52 cm

#### Productivité

Capacité de charge	91 kg
▲ D Hauteur de charge – minimum	5 cm
Garde au sol – centre machine	2 cm
Nbre moyen de tours de manivelle - manivelle standard	3 tours/30 cm
▲ E Longueur du plateau	36 cm
▲ F Largeur du plateau	43 cm
Roulettes avant pivotantes, non marquantes	5 cm diam.
Roues arrière, non marquantes	20 cm diam.

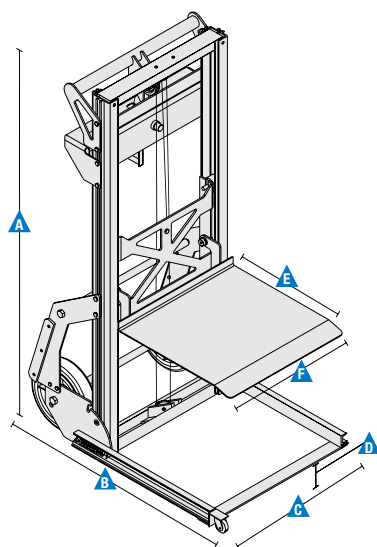
#### Puissance

Moyen de fonctionnement	Treuil standard réversible
-------------------------	----------------------------

#### Poids

Standard	26 kg
----------	-------

Conformité aux normes Directive UE : 2006/42/CE (Machine)



### Caractéristiques

Caractéristiques standard	Configuration simple selon vos besoins	Options et accessoires
<p><b>Dimensions</b></p> <ul style="list-style-type: none"><li>• Hauteur de levage 1,70 m</li><li>• Capacité de levage jusqu'à 91 kg</li></ul> <p><b>Productivité</b></p> <ul style="list-style-type: none"><li>• Concept portatif et compact</li><li>• Cadre aluminium léger et durable</li><li>• Câble haute résistance, qualité équivalente aux câbles d'avion</li><li>• Poignée en néoprène rembourré</li><li>• Plateau en aluminium biseauté pour un chargement et un déchargement faciles</li><li>• Portatif - se plie pour un rangement compact</li><li>• Glissières à escalier pour un maniement aisé dans les escaliers</li><li>• Mécanisme de verrouillage pour le transport</li></ul> <p><b>Fonctionnement</b></p> <ul style="list-style-type: none"><li>• Treuil standard silencieux haute vitesse</li><li>• Poignée de treuil réversible pour faciliter le rangement</li></ul>	<p><b>Plateau</b></p> <ul style="list-style-type: none"><li>• Plateau en aluminium biseauté</li></ul> <p><b>Actionnement</b></p> <ul style="list-style-type: none"><li>• Treuil standard</li></ul> <p><b>Base</b></p> <ul style="list-style-type: none"><li>• Base standard</li></ul> <p><b>Options roues / roulettes</b></p> <ul style="list-style-type: none"><li>• Roues arrière non marquantes 20 cm (standard)</li><li>• Roues arrière pneumatiques 20 cm pour terrain difficile</li><li>• Roulettes avant pivotantes et non marquantes 5 cm</li></ul>	<p><b>Options de productivité</b></p> <ul style="list-style-type: none"><li>• Frein au pied (installation sur chantier)</li><li>• Roues arrière pneumatiques 20 cm pour terrain difficile</li><li>• Roulettes avant pivotantes et non marquantes 5 cm</li></ul>



**CO.MA.CO S.r.l.**

via XIV Strada 21 - 20020 Cesate (MI) - Italy

Tel. +39 02 99065169

[info@comacopro.com](mailto:info@comacopro.com)

[www.comacopro.com](http://www.comacopro.com)