

PIATTAFORME AEREE SEMOVENTI TELESCOPICHE

H 23 TPX
H 25 TPX



- Jib con movimenti verticali positivi e negativi 140° (+70°/-70°).
- 4 ruote motrici di serie.
- Portata massima 230 kg.
- Altezza da terra 35 cm.



H 23 TPX H 25 TPX

Piattaforme aeree semoventi telescopiche

I vantaggi Haulotte®

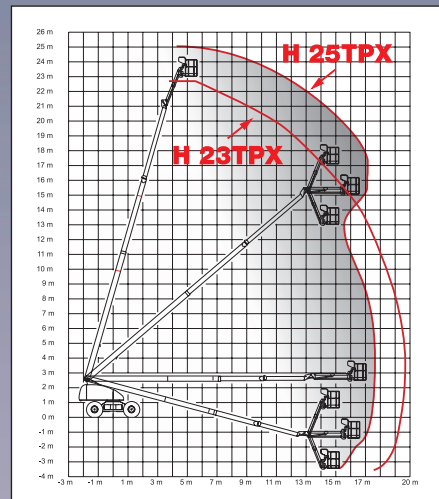
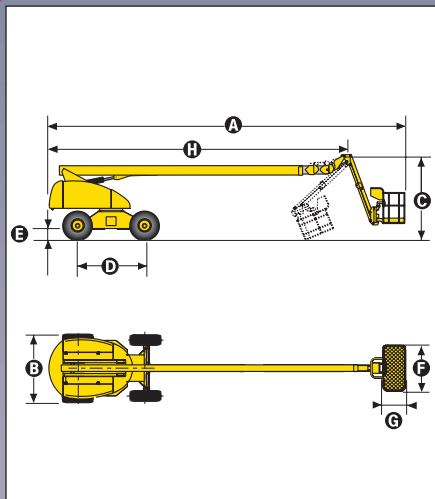
- Accessibilità ottimizzata grazie al movimento verticale positivo e negativo del jib 140° (-70°/+70°)
- Blocco idraulico differenziale e altezza da terra di 35 cm che permettono un utilizzo su ogni tipo di terreno
- Rotazione continua torretta di 360°
- Rotazione idraulica cestello di 180°
- In posizione ripiegata facilita lo stoccaggio ed il trasporto
- Ottima produttività grazie ai comandi tutti proporzionali e simultanei
- Maggiore sicurezza grazie al limitatore di carico sul cestello
- Robusta, affidabile e di facile manutenzione

EQUIPAGGIAMENTO STANDARD

- Motore Diesel
- 4 ruote motrici
- Massima inclinazione operativa 5° con inclinometro automatico
- Batterie d'avviamento 12 V - 95 Ah
- Ruote con messe in folle
- Sistema per discesa d'emergenza
- Operativa sicura con venti fino a 45km/h
- Conta ore
- Blocco meccanico rotazione
- Anelli per sollevamento e traino
- 2 anelli su cestello per imbracatura di sicurezza

OPZIONI & ACCESSORI

- Presa elettrica (220 V) sul cestello
- Girofaro
- Marmitta catalitica
- Avvisatore acustico di traslazione
- Generatore a bordo 3.3 kW
- Faro di lavoro
- Cestello largo H23TPX (2,3 x 0,8 m)
- Modulo per avvio codificato
- H23TPX : capacità di 250kg, operativa con venti fino a 60km/h (peso della macchina: 13 640kg)



CARATTERISTICHE

	H23TPX	H25TPX
Altezza di lavoro	22,6 m	25,3 m
Altezza piano calpestio	20,6 m	23,3 m
Sbraccio laterale	19,5 m	16,9 m
Portata massima cestello	230kg	230kg
Escursione jib	140° (-70°/+70°)	140° (-70°/+70°)
Lunghezza jib	2,2 m	2,2 m
A Lunghezza a riposo	10,6 m	13,1 m
B Larghezza	2,47 m	2,48 m
C Altezza a riposo	3 m	3 m
D Interasse	2,49 m	2,49 m
E Altezza da terra	35 cm	35 cm
F x G Dimensioni cestello	1,8 m x 0,8 m	1,8 m x 0,8 m
H Lunghezza posizione trasporto	8,1 m	10,8 m
Sbalzo posteriore	1,1 m	1,1 m
Velocità di traslazione	1,5 - 5 km/h	1,5 - 5 km/h
Raggio angolo esterno di sterzata	6,15 m	6,15 m
Rotazione idraulica torretta	360° continua	360° continua
Rotazione idraulica cestello	180°	180°
Motore	Diesel 43,6 cv - 32,1 kW	
Comandi	Proporzionali	Proporzionali
Pendenza massima superabile	40 %	40 %
Pneumatici pieni in lattice	15 R 22	
Serbatoio idraulico	150 l	150 l
Serbatoio gasolio	150 l	150 l
Peso	13 110 kg	13 720 kg



HAULOTTE ITALIA • VIA CÀ DELL'ORBO 18 • 40055 VILLANOVA • DI CASTENASO (BO)
TEL : +39 05 17 80 813 • FAX : +39 05 16 05 3328 • E-mail : haulotteitalia@haulotte.com • www.haulotte.it

Haulotte
GROUP

Haulotte Group - La Péronnière - BP 9 - 42152 l'Horme - France • Tél : +33 (0)4 77 29 24 24 - Fax : +33 (0)4 77 29 43 95
e.mail - haulotte@haulotte.com • web : http://www.haulotte.com