



DIECI



37.7



37.8



38.10



33.11

ZEUS

PERFORMANCES

Modèle véhicule	ZEUS 37.7	ZEUS 37.8	ZEUS 38.10	ZEUS 33.11
Portée maximale	3700 kg (8157 lb)	3700 kg (8157 lb)	3800 kg (8378 lb)	3300 kg (7275 lb)
Hauteur maxi de levage sur roues	7,35 m (24 ft)	7,80 m (26 ft)	9,75 m (32 ft)	10,60 m (35 ft)
Déploiement horizontal maxi sur roues	4,00 m (13 ft)	4,45 m (15 ft)	6,45 m (21 ft)	7,35 m (24 ft)
Angle d'oscillation des fourches	146°	146°	146°	146°
Force d'arrachement	5700 daN (12814 lbf)	5700 daN (12814 lbf)	5700 daN (12814 lbf)	5700 daN (12814 lbf)
Force de traction	7300 daN (16411 lbf)	7300 daN (16411 lbf)	7300 daN (16411 lbf)	7300 daN (16411 lbf)
Pente maximum franchissable	40%	40%	40%	40%
Poids à vide	7600 kg (16755 lb)	7700 kg (16976 lb)	8000 kg (17637 lb)	8200 kg (18078 lb)
Vitesse maximum	40 km/h (24,9 mph)	40 km/h (24,9 mph)	40 km/h (24,9 mph)	40 km/h (24,9 mph)

BRAS

Modèle véhicule	ZEUS 37.7	ZEUS 37.8	ZEUS 38.10	ZEUS 33.11
Levage	7,3 s	7,2 s	8,7 s	8,7 s
Descente	3,8 s	3,7 s	5,0 s	5,0 s
Sortie	5,2 s	5,5 s	7,6 s	8,6 s
Rentrée	2,9 s	3,1 s	4,6 s	5,2 s
Oscillation avant	2,7 s	2,7 s	2,7 s	2,7 s
Oscillation arrière	1,7 s	1,6 s	1,6 s	1,6 s

MOTEUR

Modèle véhicule	ZEUS 37.7	ZEUS 37.8	ZEUS 38.10	ZEUS 33.11
Marque	Kubota	Kubota	Kubota	Kubota
Puissance nominale	83,5 kW (112 HP)	83,5 kW (112 HP)	83,5 kW (112 HP)	83,5 kW (112 HP)
@rpm	2600 rpm	2600 rpm	2600 rpm	2600 rpm
Fonctionnement	4 temps	4 temps	4 temps	4 temps
Injection	Électronique, Common Rail	Électronique, Common Rail	Électronique, Common Rail	Électronique, Common Rail
Nombre et disposition des cylindres	4, verticaux en ligne	4, verticaux en ligne	4, verticaux en ligne	4, verticaux en ligne
Cylindrée	3769 cm ³ (230 in ³)	3769 cm ³ (230 in ³)	3769 cm ³ (230 in ³)	3769 cm ³ (230 in ³)
Consommation	231 g/kWh (380 lb/Hp h)	231 g/kWh (380 lb/Hp h)	231 g/kWh (380 lb/Hp h)	231 g/kWh (380 lb/Hp h)
@rpm	2600 rpm	2600 rpm	2600 rpm	2600 rpm
Normes sur les émissions	Stage IIIB/Tier 4i	Stage IIIB/Tier 4i	Stage IIIB/Tier 4i	Stage IIIB/Tier 4i
Traitement gaz d'échappement	Filtre à particules (DPF)	Filtre à particules (DPF)	Filtre à particules (DPF)	Filtre à particules (DPF)
Système de refroidissement	Liquide	Liquide	Liquide	Liquide
Aspiration	Turbo compresseur aftercooler	Turbo compresseur aftercooler	Turbo compresseur aftercooler	Turbo compresseur aftercooler

PONTS DIFFÉRENTIELS

Modèle véhicule	ZEUS 37.7	ZEUS 37.8	ZEUS 38.10	ZEUS 33.11
Type d'essieux	2 directeurs, avec 4 réducteurs épicycloïdaux	2 directeurs, avec 4 réducteurs épicycloïdaux	2 directeurs, avec 4 réducteurs épicycloïdaux	2 directeurs, avec 4 réducteurs épicycloïdaux
Types de braquage	4 roues / transversal / 2 roues	4 roues / transversal / 2 roues	4 roues / transversal / 2 roues	4 roues / transversal / 2 roues
Essieu AV	Rigide	Rigide	Rigide	Rigide
Essieu AR	Oscillant	Oscillant	Oscillant	Oscillant
Freinage de service	À bain d'huile avec servofrein sur essieu AV	À bain d'huile avec servo-frein sur essieu AV	À bain d'huile avec servo-frein sur essieu AV	À bain d'huile avec servo-frein sur essieu AV
Frein de stationnement	à actionnement négatif et commande électrique	à actionnement négatif et commande électrique	à actionnement négatif et commande électrique	à actionnement négatif et commande électrique

INSTALLATION HYDRAULIQUE

Modèle véhicule	ZEUS 37.7	ZEUS 37.8	ZEUS 38.10	ZEUS 33.11
Type de pompe hydraulique	Pompe à engrenages pour direction assistée et mouvements	Pompe à engrenages pour direction assistée et mouvements	Pompe à engrenages pour direction assistée et mouvements	Pompe à engrenages pour direction assistée et mouvements
Débit pompe hydraulique	170 L/min (44,9 gal/min)	170 L/min (44,9 gal/min)	170 L/min (44,9 gal/min)	170 L/min (44,9 gal/min)
Pression maxi de service	25,0 MPa (3626 psi)	25,0 MPa (3626 psi)	25,0 MPa (3626 psi)	25,0 MPa (3626 psi)
Commande distributeur	Joystick 4en1 proportionnel	Joystick 4en1 proportionnel	Joystick 4en1 proportionnel	Joystick 4en1 proportionnel

RAVITAILLEMENTS

Modèle véhicule	ZEUS 37.7	ZEUS 37.8	ZEUS 38.10	ZEUS 33.11
Système hydraulique (total)	140,0 L (36,98 gal)	140,0 L (36,98 gal)	140,0 L (36,98 gal)	140,0 L (36,98 gal)
Réservoir gazole	100,0 L (26,42 gal)	100,0 L (26,42 gal)	100,0 L (26,42 gal)	100,0 L (26,42 gal)

TRANSMISSION

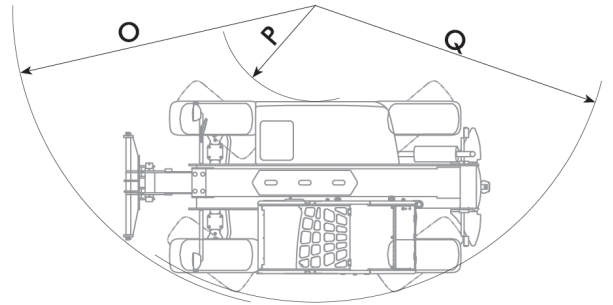
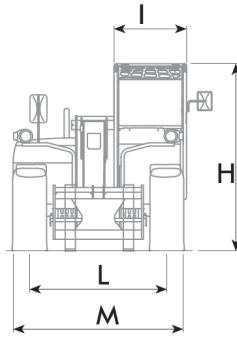
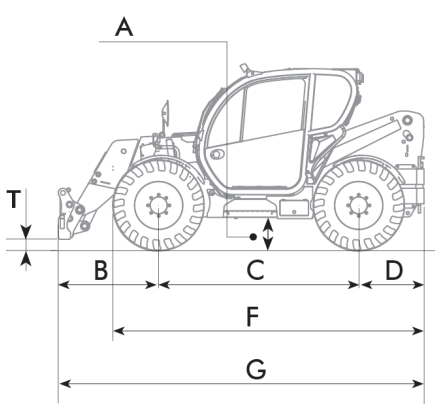
Modèle véhicule	ZEUS 37.7	ZEUS 37.8	ZEUS 38.10	ZEUS 33.11
Type de transmission	Hydrostatique avec pompe à débit variable	Hydrostatique avec pompe à débit variable	Hydrostatique avec pompe à débit variable	Hydrostatique avec pompe à débit variable
Moteur hydraulique	Hydrostatique à variation automatique continue	Hydrostatique à variation automatique continue	Hydrostatique à variation automatique continue	Hydrostatique à variation automatique continue
Inversion	Électro-hydraulique	Électro-hydraulique	Électro-hydraulique	Électro-hydraulique
Inching (approche lente)	À pédale hydraulique pour déplacement contrôlé	À pédale hydraulique pour déplacement contrôlé	À pédale hydraulique pour déplacement contrôlé	À pédale hydraulique pour déplacement contrôlé
Boîte de vitesses	À 2 vitesses servocommandée	À 2 vitesses servocommandée	À 2 vitesses servocommandée	À 2 vitesses servocommandée

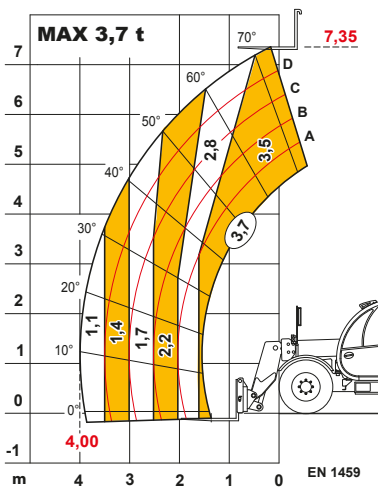
PNEUMATIQUES

Modèle véhicule	ZEUS 37.7	ZEUS 37.8	ZEUS 38.10	ZEUS 33.11
Pneumatiques standard	400/70x20"	400/70x20"	400/70x20"	400/70x20"
Pneumatiques en option	400/70x24"; 18x22,5"	400/70x24"; 18x22,5"	400/70x24"; 18x22,5"	400/70x24"; 18x22,5"

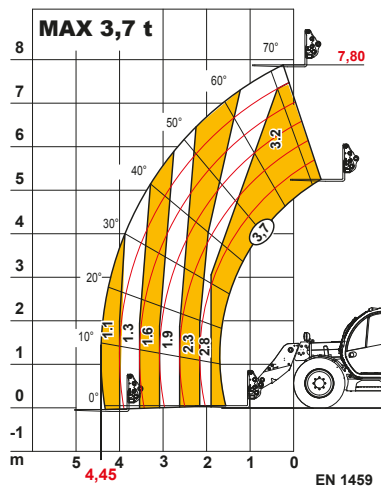
DIMENSIONS

Modèle véhicule	ZEUS 37.7	ZEUS 37.8	ZEUS 38.10	ZEUS 33.11
A	340 mm (13,4 in)	340 mm (13,4 in)	340 mm (13,4 in)	340 mm (13,4 in)
B	1380 mm (54,3 in)	1620 mm (63,8 in)	1380 mm (54,3 in)	1730 mm (68,1 in)
C	2600 mm (102,4 in)	2600 mm (102,4 in)	2600 mm (102,4 in)	2600 mm (102,4 in)
D	970 mm (38,2 in)	970 mm (38,2 in)	970 mm (38,2 in)	970 mm (38,2 in)
F	4060 mm (159,8 in)	4060 mm (159,8 in)	4060 mm (159,8 in)	4060 mm (159,8 in)
G	4950 mm (194,9 in)	4950 mm (194,9 in)	4950 mm (194,9 in)	5300 mm (208,7 in)
H	2310 mm (90,9 in)	2310 mm (90,9 in)	2310 mm (90,9 in)	2310 mm (90,9 in)
I	940 mm (37 in)	940 mm (37 in)	940 mm (37 in)	940 mm (37 in)
L	1780 mm (70,1 in)	1780 mm (70,1 in)	1780 mm (70,1 in)	1780 mm (70,1 in)
M	2290 mm (90,2 in)	2290 mm (90,2 in)	2290 mm (90,2 in)	2290 mm (90,2 in)
O	3700 mm (145,7 in)	4050 mm (159,4 in)	3700 mm (145,7 in)	5150 mm (202,8 in)
P	950 mm (37,4 in)	950 mm (37,4 in)	950 mm (37,4 in)	950 mm (37,4 in)
Q	3450 mm (135,8 in)	3450 mm (135,8 in)	3450 mm (135,8 in)	3450 mm (135,8 in)
T	175 mm (6,9 in)	160 mm (6,3 in)	220 mm (8,7 in)	183 mm (7,2 in)

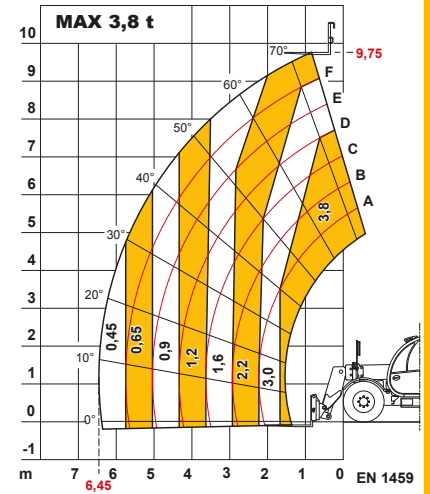




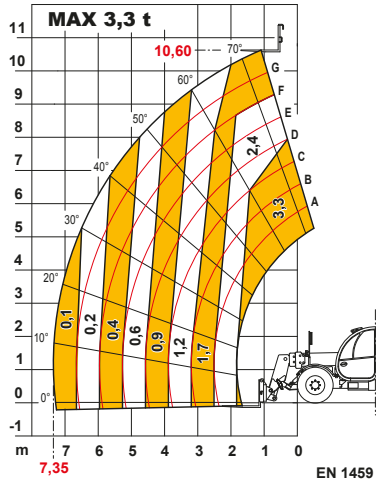
Zeus 37.7



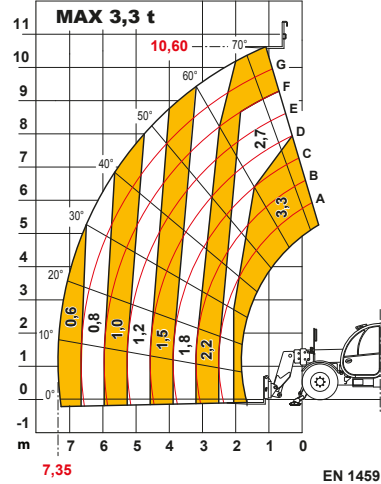
Zeus 37.8



Zeus 38.10



Zeus 33.11



Zeus 33.11



CO.MA.CO S.r.l.

via XIV Strada 21 - 20020 Cesate (MI) - Italy

Tel. +39 02 99065169

info@comacopro.com

www.comacopro.com