



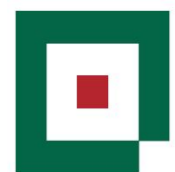
Dieci S.r.l.
 Via E. Majorana, 2-4
 42027 - Montecchio Emilia (RE) ITALY
 Tel. +39 0522 869611
 Fax +39 0522 869798
 E-mail: info@dieci.com



DIECI



ZEUS



COMACO
 Construction & Lifting Equipment



37.7



37.8



38.10



33.11

| PRESTAZIONI | 37.7 | 37.8 | 38.10 | 33.11 |
|-------------------------------------|-------|-------|-------|-------|
| Portata massima (kg) | 3.700 | 3.700 | 3.800 | 3.300 |
| Altezza massima di sollevamento (m) | 7,35 | 7,80 | 9,75 | 10,60 |
| Sbraccio massimo orizzontale (m) | 4,00 | 4,45 | 6,45 | 7,35 |
| Sbraccio alla massima altezza (m) | 0,20 | 0,35 | 0,84 | 1,09 |
| Angolo di brandeggio forche | 146° | 146° | 146° | 146° |
| Forza di strappo (daN) | 5.700 | 5.700 | 5.700 | 5.700 |
| Forza di traino (daN) | 7.300 | 7.300 | 7.300 | 7.300 |
| Pendenza massima superabile | 40% | 40% | 40% | 40% |
| Peso totale a vuoto (kg) | 7.600 | 7.700 | 8.000 | 8.200 |
| Velocità max (km/h) * | 40 | 40 | 40 | 40 |

* = riferita a ruote con diametro massimo ammesso

| BRACCIO | 37.7 | 37.8 | 38.10 | 33.11 |
|-----------------------------------|------|------|-------|-------|
| Tempi a vuoto (in secondi) | | | | |
| Sollevamento | 7,3 | 7,2 | 8,7 | 8,7 |
| Discesa | 3,8 | 3,7 | 5,0 | 5,0 |
| Uscita | 5,2 | 5,5 | 7,6 | 8,6 |
| Rientro | 2,9 | 3,1 | 4,6 | 5,2 |
| Brandeggio avanti | 2,7 | 2,7 | 2,7 | 2,7 |
| Brandeggio indietro | 1,7 | 1,6 | 1,6 | 1,6 |

Sistema di compensazione brevettato

| MOTORE | |
|--|-------------------------------------|
| Modello | Kubota |
| Potenza massima kW (hp) | 85 (114) |
| Giri al minuto (rpm) | 2600 |
| Funzionamento | 4 tempi diesel |
| Iniezione | Diretta Elettronica, Common Rail |
| Numero e disposizione cilindri | 4, verticali in linea |
| Cilindrata (cm ³) | 3769 |
| Consumo specifico a 2600 rpm (g/kWh)* | 227 |
| Sistema di post trattamento gas di scarico | DPF (Stage 3B / Tier 4i) |
| | Turbo compressore Aftercooler |
| * alla massima potenza | Sistema di raffreddamento a liquido |

| IMPIANTO IDRAULICO | |
|---|-----------------------------|
| Pompa ad ingranaggi con portata a max. regime (lt/1') | 170 |
| Pressione max di esercizio (bar): | 240 |
| Comando distributore con joystick: | 4 in 1 elettroproporzionale |

| PONTI DIFFERENZIALI | |
|---|--|
| Assali sterzanti: 2, con riduttori epicicloidali | |
| Tipi di sterzata: 4 ruote / trasversale / 2 ruote | |
| Assale anteriore: rigido | |
| Assale posteriore: oscillante | |
| Frenatura di servizio a bagno d'olio sull'asse anteriore con servofreno | |
| Frenatura di stazionamento ad azionamento negativo. | |

| RIFORMIMENTI (Litri) | |
|-----------------------------|-----|
| Impianto idraulico (totale) | 140 |
| Serbatoio gasolio | 160 |

| OPTIONAL E ACCESSORI |
|--|
| A/C; Scaldiglie Acqua; Sospensione pneumatica sedile; Faro su testa-braccio; Fari da lavoro a led; Attacco rapido per accessori; Autoradio; Antifurto; Protezione vetro; Livellamento trasversale. |
| (Per ulteriori personalizzazioni richiedere al concessionario di zona) |

| TRASMISSIONE |
|---|
| Trasmissione idrostatica con pompa a portata variabile. |
| Motore idrostatico a variazione automatica. |
| Inversione elettro - idraulica. |
| Pedale inching per avanzamento controllato. |
| Cambio a 2 velocità servocomandato. |

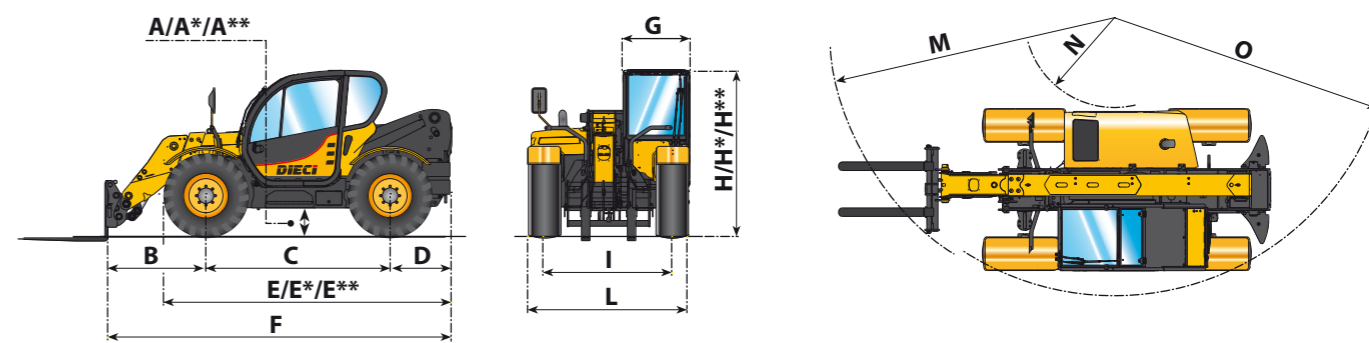
| DISPOSITIVI DI SERIE | |
|---|--|
| Dispositivo antiribaltamento con blocco movimenti aggravanti. | |
| Presca idraulica per eventuali accessori su testa braccio. | |
| Cabina chiusa insonorizzata omologata ROPS - FOPS, con riscaldamento. | |
| Differenziale autobloccante ponte anteriore (limited slip 45%). | |
| Alzavetro elettrico. | |
| Display LCD. | |
| Filtro ad alta efficienza con cicloni. | |
| Solo su modelli: 33.11 | |
| Stabilizzatori a ribaltamento idraulico indipendente | |

| PNEUMATICI | |
|----------------|------------|
| Pneumatici | 405/70x20" |
| * Alternativa | 18-22.5" |
| * Alternativa | 18R22.5" |
| ** Alternativa | 405/70x24" |

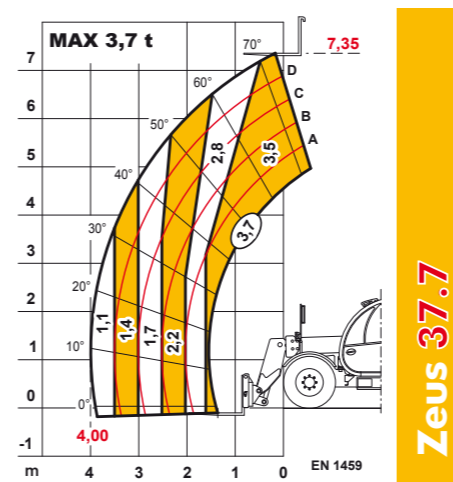
| DIMENSIONI | 37.7 | 37.8 | 38.10 | 33.11 |
|------------|-------------------|-------------------|-------------------|-------------------|
| A/A*/A** | 340/390*/410** | 340/390*/410** | 340/390*/410** | 340/390*/410** |
| B | 1410 | 1640 | 1440 | 1730 |
| C | 2600 | 2600 | 2600 | 2600 |
| D | 970 | 970 | 970 | 970 |
| E/E*/E** | 4080/4125*/4145** | 4080/4125*/4145** | 4080/4125*/4145** | 4080/4125*/4145** |
| F | 4980 | 5210 | 5010 | 5300 |
| G | 940 | 940 | 940 | 940 |
| H/H*/H** | 2310/2360*/2380** | 2310/2360*/2380** | 2310/2360*/2380** | 2310/2360*/2380** |
| I | 1780 | 1780 | 1780 | 1780 |
| L | 2290 | 2290 | 2290 | 2290 |
| M | 3700 | 3870 | 3730 | 3950 |
| N | 820 | 820 | 820 | 820 |
| O | 3450 | 3450 | 3450 | 3450 |

Misure espresse in millimetri

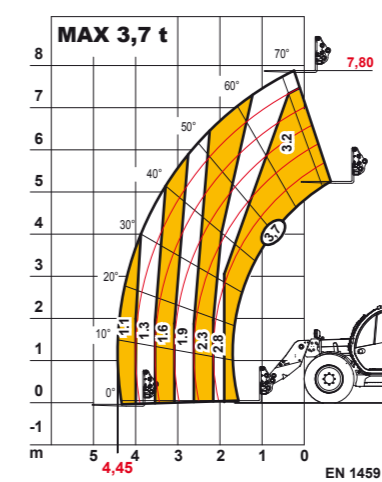
A* - E* - H* = Misure riferite alle ruote optional



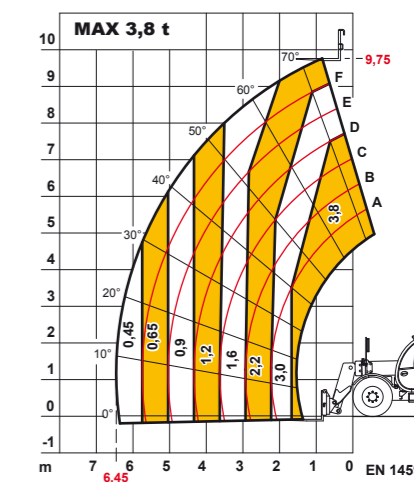
A* - E* - H* = Misure riferite alle ruote optional



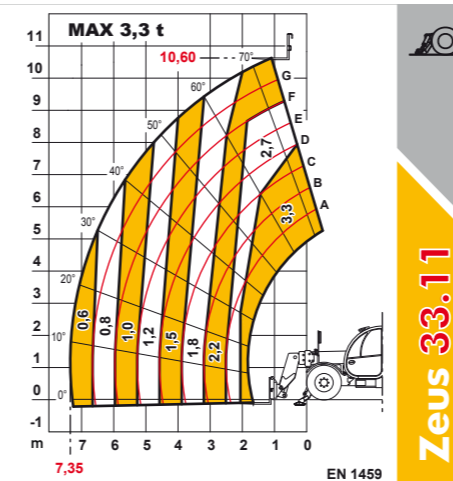
Zeus 37.7



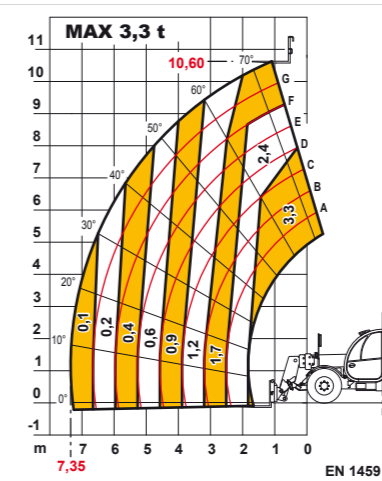
Zeus 37.8



Zeus 38.10



Zeus 33.11



Zeus 33.11



CO.MA.CO S.r.l.
 via XIV Strada 21 - 20020 Cesate (MI) - Italy
 Tel. +39 02 99065169
 info@comacopro.com
 www.comacopro.com