



DIECI



25.6

APOLLO

PERFORMANCES

Modèle véhicule	APOLLO 25.6
Portée maximale	2500 kg (5512 lb)
Hauteur maxi de levage sur roues	5,78 m (19 ft)
Déploiement horizontal maxi sur roues	3,25 m (11 ft)
Angle d'oscillation des fourches	129°
Force d'arrachement	7600 daN (17085 lbf)
Force de traction	4400 daN (9892 lbf)
Pente maximum franchissable	40%
Poids à vide	4900 kg (10803 lb)
Vitesse maximum	30 km/h (18,6 mph)

BRAS

Modèle véhicule	APOLLO 25.6
Levage	7,8 s
Descente	4,1 s
Sortie	6,1 s
Rentrée	3,4 s
Oscillation avant	3,5 s
Oscillation arrière	2,2 s

MOTEUR

Modèle véhicule	APOLLO 25.6
Marque	Kubota
Puissance nominale	54,6 kW (73 HP)
@rpm	2600 rpm
Fonctionnement	4 temps
Injection	Électronique, Common Rail
Nombre et disposition des cylindres	4, verticaux en ligne
Cylindrée	3331 cm ³ (203 in ³)
Consommation	231 g/kWh (380 lb/Hp h)
@rpm	2600 rpm
Normes sur les émissions	Stage IIIB/Tier 4i
Traitement gaz d'échappement	Filtre à particules (DPF)
Système de refroidissement	Liquide
Aspiration	Turbo-compresseur

PONTS DIFFÉRENTIELS

Modèle véhicule	APOLLO 25.6
Type d'essieux	2 directeurs, avec 4 réducteurs épicycloïdaux
Types de braquage	4 roues / transversal / 2 roues
Essieu AV	Rigide
Essieu AR	Oscillant
Freinage de service	À bain d'huile sur essieu AV
Frein de stationnement	à actionnement négatif et commande électrique

INSTALLATION HYDRAULIQUE

Modèle véhicule	APOLLO 25.6
Type de pompe hydraulique	Pompe à engrenages pour direction assistée et mouvements
Débit pompe hydraulique	80 L/min (21,1 gal/min)
Pression maxi de service	23,0 MPa (3336 psi)
Commande distributeur	Joystick 4en1 proportionnel

RAVITAILLEMENTS

Modèle véhicule	APOLLO 25.6
Système hydraulique (total)	70,0 L (18,49 gal)
Réservoir gazole	80,0 L (21,13 gal)

TRANSMISSION

Modèle véhicule	APOLLO 25.6
Type de transmission	Hydrostatique monovitesse avec pompe à débit variable
Moteur hydraulique	Hydrostatique à variation automatique continue
Inversion	Électro-hydraulique
Inching (approche lente)	À pédale hydraulique pour déplacement contrôlé

PNEUMATIQUES

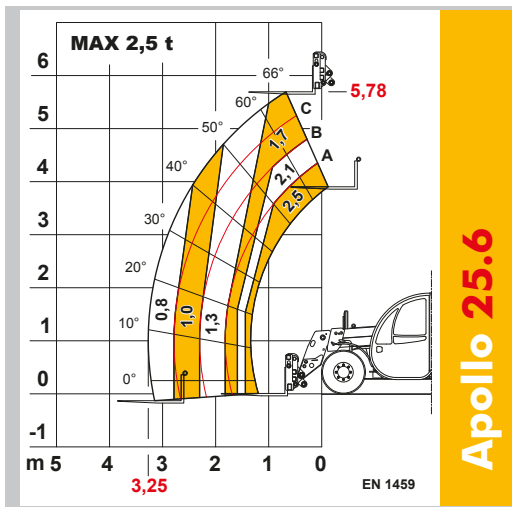
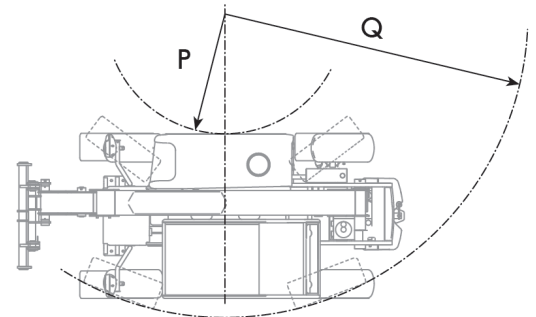
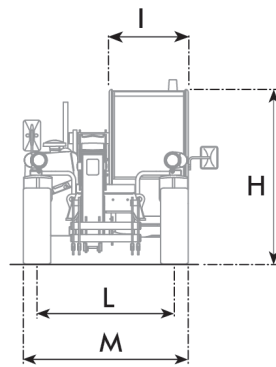
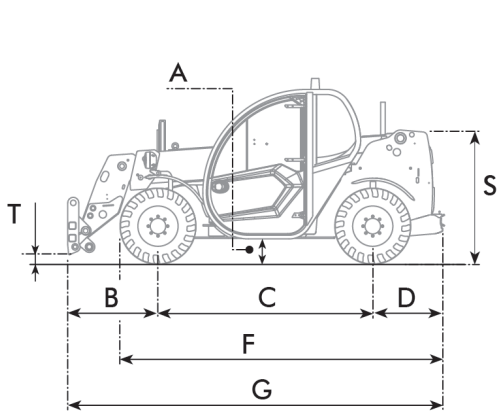
Modèle véhicule	APOLLO 25.6
Pneumatiques standard	12x16,5"
Pneumatiques en option	12x18"

DIMENSIONS

Modèle véhicule

APOLLO 25.6

A	270 mm (10,6 in)
B	985 mm (38,8 in)
C	2350 mm (92,5 in)
D	765 mm (30,1 in)
F	3535 mm (139,2 in)
G	4125 mm (162,4 in)
H	1950 mm (76,8 in)
I	1850 mm (72,8 in)
L	1500 mm (59,1 in)
M	1850 mm (72,8 in)
P	1460 mm (57,5 in)
Q	3555 mm (140 in)
S	1433 mm (56,4 in)
T	200 mm (7,9 in)





CO.MA.CO S.r.l.

via XIV Strada 21 - 20020 Cesate (MI) - Italy

Tel. +39 02 99065169

info@comacopro.com

www.comacopro.com