

Spécifications

Modèle	GTH™ -3007
--------	------------

Dimensions

Hauteur de levage (max.)	6,89 m
Capacité de levage (max.)	3 000 kg
Capacité à hauteur maximale	2 500 kg
Capacité à la portée maximale	1 000 kg
Portée horizontale (max.)	3,99 m
Portée à hauteur maximale	76 cm
A Hauteur	2,07 m
B Hauteur au volant	1,40 m
C Largeur	1,99 m
D Largeur cabine	86 cm
E Voie	1,59 m
F Empattement	2,66 m
G Longueur pneus avant	4,07 m
H Longueur au tablier	4,66 m
I Garde au sol - au centre	43 cm
J Longueur totale	5,86 m
M1 Angle d'attaque	90°
M2 Angle de sortie	38°

Productivité

Rayon de braquage int./ext.	2,55 m/4,4 m
Force de cavage*	4 268 kg
Force de remorquage avec dynamomètre**	3 100 kg
Vitesse de translation (max.)	30 km/h
Inclinaison du tablier	128°
Pneus (DIN 70361)	405/70-20" PR14 Jantes 8 trous
Vitesse de levée/descente**	9 sec/7 sec
Vitesse de sortie/reentrée du télescope**	9 sec/5 sec

Puissance

Moteur	Deutz TD 2,9 L4, diesel 4 cylindres 74 CV (55,4 kW), stage IIIA Deutz TD 2,9 L4, diesel 4 cylindres 74 CV (55,4 kW), stage IIIB
Transmission	Hydrostatique : pompe à cylindrée variable couplée à un moteur à cylindrée variable à double piston.
Pompes de service	Télescope/système de contrôle avec pompe à engrenage : 280 Bar, 78 L/min.
Capacité réservoir carburant	90 L
Capacité huile moteur	8 L
Capacité réservoir huile hydraulique	75 L

Poids*** 5 970 kg

Conformité aux normes

Directive européenne Machines 2006/42/CE

Structure de la cabine conforme aux normes ISO3471 (ROPS) et ISO3449 (FOPS)

Moteur faible émission conforme aux directives européennes 97/68/CE phase III et 2004/26/CE

Emissions sonores conformes à la directive européenne 2000/14/CE (LpA=83 dB, LwA=103 dB)

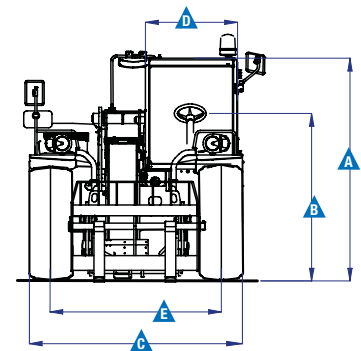
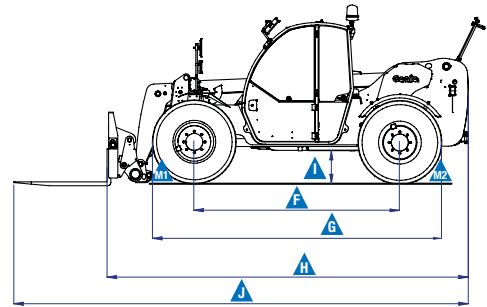
Niveau de vibrations conforme à la directive européenne EN 13059:2002 (aux bras <2,5 m/s², au corps 0,44 m/s²)

* Avec godet 800L SAE J732/80

** A vide

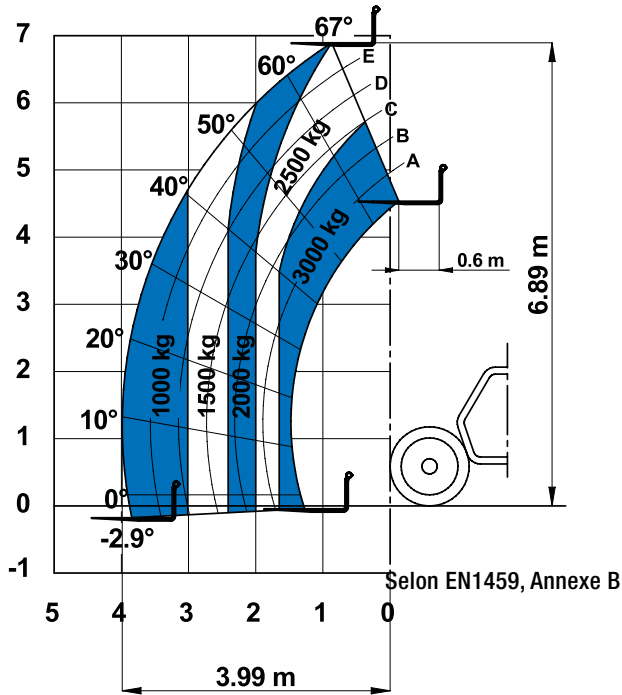
*** Le poids varie en fonction des options et des standards des pays où la machine est livrée

Dimensions

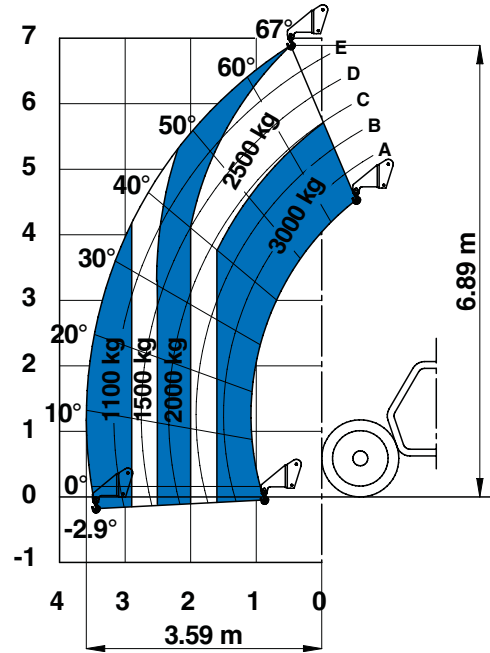


Abaques de charge

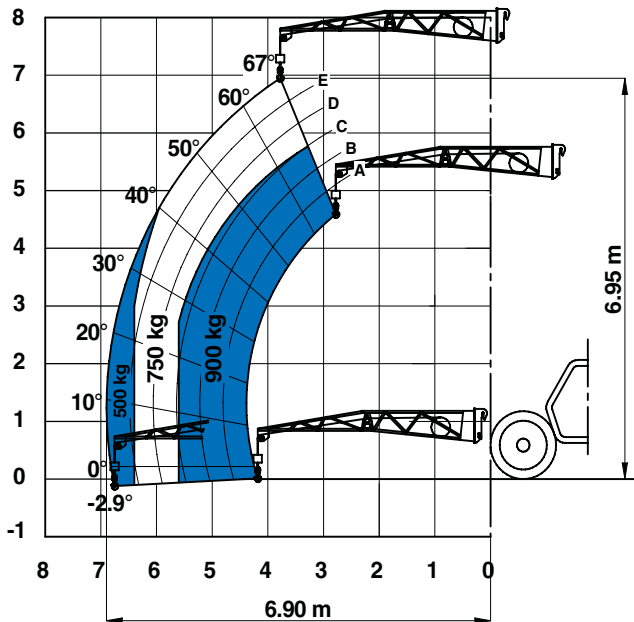
Sur pneus avec fourches



Sur pneus avec crochet fixe 3 T

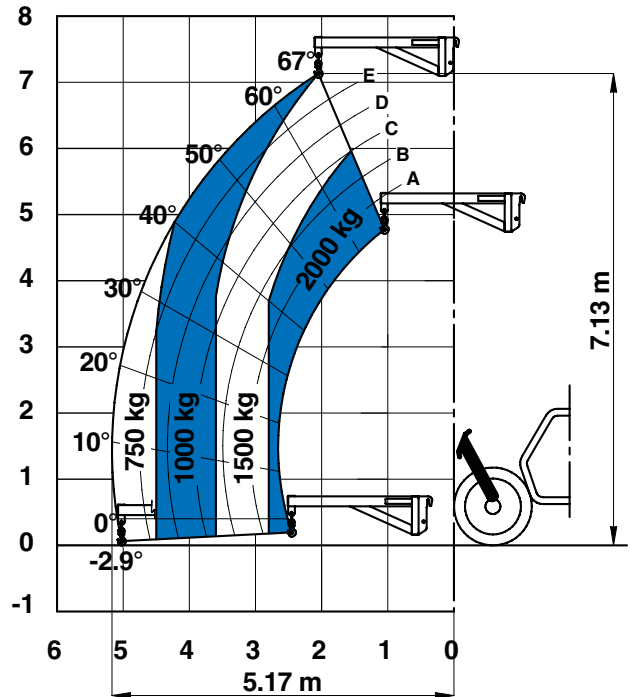


Sur pneus avec fléchette 4 m



Selon EN1459, Annexe B

Sur pneus avec fléchette 2 m (mécanique)



Accessoires en option

Fourches

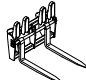
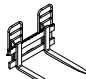

	Référence pièce	Description	Cap. charge	Largeur	Longueur	Hauteur	Poids
	55.0750.0124	Fourches flottantes	3 000 kg	1 285 mm	1 560 mm	950 mm	275 kg
	55.0750.0114	Tablier et fourches fixes type FEM3	3 000 kg	1 390 mm	1 505 mm	1 130 mm	380 kg
	59.0601.5024	Déplacement latéral des fourches FEM3 +/- 100mm	2 250 kg	1 350 mm	1 560 mm	960 mm	355 kg

Schéma de référence des dimensions



Godets et bennes

	Référence pièce	Description	Largeur	Longueur	Hauteur	Poids	Pression hyd. max
	59.0201.9019	Godet 500 L	2 024 mm	980 mm	810 mm	355 kg	
	59.0201.9020	Godet 800 L	2 024 mm	1 175 mm	940 mm	420 kg	
	59.0401.2028	Benne à béton 500 L - Déchargement manuel	1 110 mm	1 110 mm	1 320 mm	230 kg	
	59.0401.2029	Benne à béton 500 L déchargement hydraulique	1 110 mm	1 110 mm	1 320 mm	244 kg	65/250 lt/min/bar
	59.0401.2018	Godet malaxeur 250 L (hydraulique)	1 510 mm	795 mm	840/795 mm	460 kg	65/250 lt/min/bar
	59.0401.2032	Casier pour briques et parpaings	800 mm	1 110 mm	1 150 mm	120 kg	

Fléchettes et crochets

	Référence pièce	Description	Cap. charge	Largeur	Longueur	Hauteur*	Poids
	59.0700.9013	Crochet fixe 3 T	3 000 kg	1 335 mm	830 mm	1 071/1 115 mm	160 kg
	59.0802.3027	Fléchette mécanique 2 m/1 250 kg	1 250 kg	1 335 mm	2 290 mm	800/1 080 mm	255 kg
	59.0802.3028	Fléchette mécanique 4 m/900 kg	900 kg	1 190 mm	4 450 mm	980/1 130 mm	245 kg

* Pieds relevés/abaissés

Caractéristiques

Caractéristiques standards	Caractéristiques standards	Options
<p>Dimensions</p> <ul style="list-style-type: none"> • Capacité de levage maximum 3 000 kg • Hauteur de levage maximum 6,89 m • Portée horizontale maximum 3,99 m <p>Productivité</p> <ul style="list-style-type: none"> • Quatre roues motrices • Quatre roues directrices • 3 modes de conduite: <ul style="list-style-type: none"> - roues avant directrices - marche en crabe - direction coordonnée • Ligne hydraulique principale sur télescope • Direction assistée • Transmission hydrostatique, pompe et moteur à cylindrée variable • Joystick électroproportionnel 4x1 • Pont avant à glissement limité • Tablier porte-équipements à verrouillage manuel • Porte d'accès à 2 éléments indépendants: partie basse en acier renforcé et partie haute vitrée, avec ouverture séparée) • Indicateur angles et distances sur télescope en corrélation avec les abaques de charges • Siège réglable avec suspension et détection de l'opérateur • Coupe-batterie • Volant grand diamètre • Essuie glace sur pare brise avant/arrière • Pare soleil sur pare brise avant • Grille de toit • Rétroviseurs extérieurs avant latéraux et arrière grand angle • Feux de route avant et arrière • Moteur positionné sur le côté de la machine pour un accès simplifié aux composants 	<ul style="list-style-type: none"> • Frein multidisque en bain d'huile sur essieu avant • Frein de parc hydraulique automatique • Bouchon de réservoir verrouillable • Crochet de remorquage • Cale de sécurité pour maintien de la flèche lors des opérations de maintenance • Sélecteur de mode route/chantier • Contrôle de la stabilité en cas de surcharge par : <ul style="list-style-type: none"> - avertisseur lumineux de moment de charge à LEDs - avertisseur sonore - blocage automatique des mouvements sortie/descente du télescope <p>Puissance</p> <ul style="list-style-type: none"> • Deutz diesel 74 CV (55,4 kW), stage IIIA • Deutz diesel 74 CV (55,4 kW), stage IIIB <p>Roues et pneus</p> <ul style="list-style-type: none"> • 405/70-20" PR14. Jantes 8 trous (DIN 70361) 	<p>Productivité</p> <ul style="list-style-type: none"> • Air conditionné • Variateur hydraulique au pied • Ligne électrique sur télescope • Seconde ligne hydraulique • Système de verrouillage hydraulique rapide • Projecteur réglable sur la flèche et la cabine • Grille de protection pare-brise • Essuie glace de toit • Remorque d'attelage (max. 6t) • Système de réalignement automatique des roues arrière • Huile biodégradable • Cric hydraulique 10 T + clé 24 mm • Système déverrouillage clavier numérique • Système «Track and Trace Smart ID» • Gasoil d'hiver -22°C • Huile hydraulique basse température <p>Options de roues et pneus</p> <ul style="list-style-type: none"> • Roue de secours 405/70-20" PR14 <p>Accessoires</p> <ul style="list-style-type: none"> • Fourches flottantes L 1 200 mm section 100x50 mm • Tablier et fourches fixes type FEM3 • Déplacement latéral des fourches FEM3 +/- 100mm • Godet 500 L/800 L • Benne à béton 500 L - (Déchargement manuel ou hydraulique) • Godet malaxeur 250 L (hydraulique) • Casier pour briques et parpaings • Crochet fixe sur tablier • Fléchette de levage mécanique 2 m / 2 000 kg • Fléchette de levage mécanique 4 m / 900 kg



CO.MA.CO S.r.l.

via XIV Strada 21 - 20020 Cesate (MI) - Italy

Tel. +39 02 99065169

info@comacopro.com

www.comacopro.com