

T46JRT

NACELLE À FLÈCHE TÉLESCOPIQUE



- Bras télescopique diesel taille moyenne
- Features a jib boom for additional manoeuvrability
- Essieux oscillants et traction 4x4 avec une performance excellente tout terrain
- Simple pour l'entretien et l'utilisation
- Idéale pour des travaux dans l'industrie et la construction

NACELLE À FLÈCHE TÉLESCOPIQUE

T46JRT

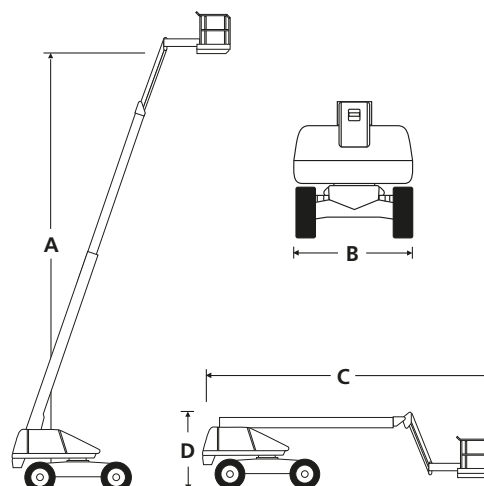
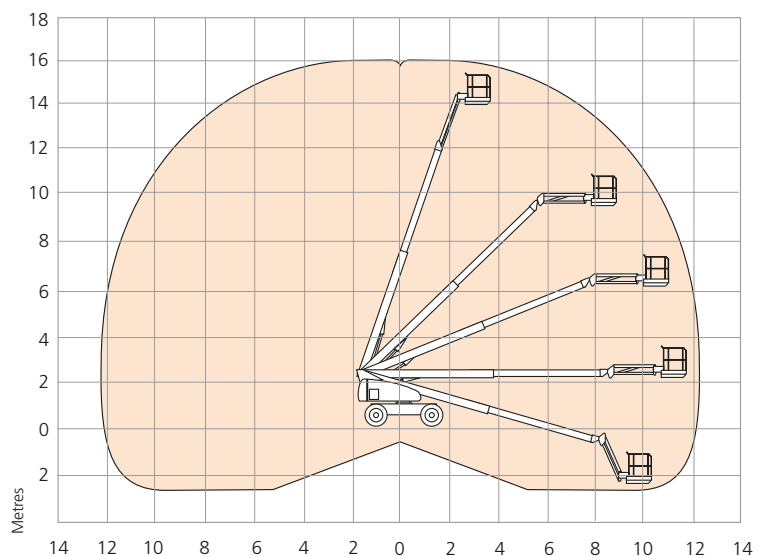
DIMENSIONS	T46JRT
Hauteur de travail	16,0 m
Hauteur max. sous plancher (A)	14,0 m
Déport horizontal	12,2 m
Dimensions extérieures du panier	2,44 m x 0,91 m
Largeur (B)	2,4 m
Longueur hors-tout (C)	8,6 m
Hauteur repliée (D)	2,4 m
Empattement	2,44 m
Garde au sol	360 mm

PERFORMANCES	
Capacité de charge max.	227 kg
Translation possible a hauteur max.	14,0 m
Utilisation extérieur au vent	12,5 m/s
Vitesse max. bras replié	7,25 km/h
Vitesse max. bras en élévation	1,1 km/h
Bras pendulaire de	1,8 m
Angle de débattement vertical du pendulaire	136°
Temps de levage/descente flèche	64/64 s
Rotation du panier	150°
Rotation de tourelle (continue)	360°
Franchissement	40%
Rayon de braquage intérieur	1,37 m
Rayon de braquage extérieur	4,57 m
Pneus	355/55 D625 Ultra-grip
Commande	proportionnelle translation, rotation tourelle et levage
Traction	hydraulique 4WD avec essieux oscillants

MOTORISATION	
Motorisation	Moteur Diesel Kubota V1505
Pompe de secours	12V DC

POIDS	
Poids à vide	7030 kg

ZONE DE TRAVAIL



CARACTÉRISTIQUES DE SÉRIE

- Système de protection secondaire Snorkel Guard™
- 4 roues motrices
- Essieu oscillant
- Moteur sur plateau pivotant
- Alarme d'inclinaison et de coupure
- Klaxon
- Alimentation embarquée
- Commandes proportionnelles
- Compteur horaire
- Fonctionnement d'urgence DC
- Panier à trois entrées
- Feu jaune clignotant
- Garantie 2 ans pièces & main d'œuvre, 5 ans de garantie sur la structure
- Certification CE

OPTIONS

- Teintes spéciales
- Générateur AC 110V/240V 2kW
- Panier avec prise d'air comprimé
- Paquet de luxe pour l'avion
- Kit a froid
- Kit pour conditions météorologiques extrêmes
- Kit environnement extrême
- Paquet pour l'avion
- Kit projecteurs
- Kit vitrage
- Kit générateur 12k
- Kit générateur 12k / poste de soudage
- Huile biodégradable



CO.MA.CO S.r.l.

via XIV Strada 21 - 20020 Cesate (MI) - Italy

Tel. +39 02 99065169

info@comacopro.com

www.comacopro.com