

# SL26SL/SL30SL

## MISE DE NIVEAU RAPIDE



- Le ciseau sigma original
- Franchit des pentes jusqu'à 50%
- Se met de niveau automatiquement, sans l'aide de stabilisateurs
- Adapté à la plupart des surfaces
- Conduite puissante
- Idéal pour des travaux tout terrain ou sur terrain en pente

## MISE DE NIVEAU RAPIDE

# SL26SL/SL30SL

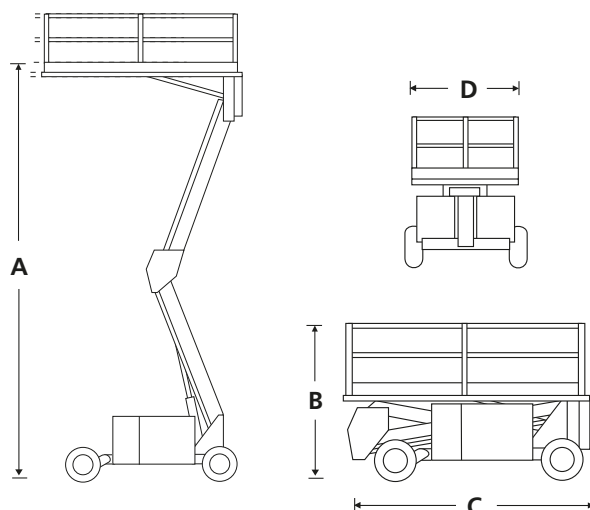
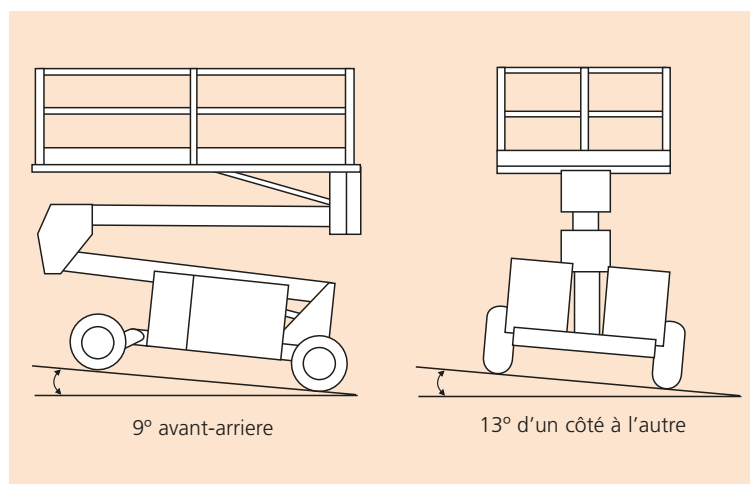
DIMENSIONS	SL26SL	SL30SL
Hauteur de travail	10,0 m	11,0 m
Hauteur max. sous plancher (A)	8,0 m	9,0 m
Longueur plateforme	1,72 m x 3,66 m	1,72 m x 4,23 m
Longueur plateforme extension sortie	1,72 m x 4,6 m	n/a
Largeur (D)	2,13 m	2,13 m
Longueur hors-tout (C)	3,79 m	4,3 m
Hauteur repliée (B)	2,6 m	2,6 m
Hauteur avec garde-corps rabaissés	1,7 m	1,7 m
Garde au sol chassis	305 mm	305 mm
Garde au sol essieu	195 mm	195 mm

PERFORMANCES		
Capacité de charge max.	680 kg	590 kg
Translation possible a hauteur max.	8,0 m	9,0 m
Utilisation extérieure au vent	12,5 m/s	12,5 m/s
Vitesse max. bras replié	6,4 km/h	6,4 km/h
Vitesse max. bras en élévation	0,8 km/h	0,8 km/h
Temps d'élévation/descente	21/32 s	24/36 s
Franchissement	50%	50%
Mise a niveau avant - arrière	9°	9°
Mise a niveau droite - gauche	13°	13°
Rayon de braquage intérieur	3,9 m	3,9 m
Rayon de braquage extérieur	5,64 m	5,64 m
Pneus	26 x 12,00 - 12 NHS Ultra grip - gonflés mousse	
Commande	proportionnelle	
Traction	hydraulique 4WD avec blocage différentiel automatique	

MOTORISATION	
Motorisation	Moteur Diesel Kubota D902

POIDS		
Poids à vide	3200 kg	3400 kg

### MISE A NIVEAU



### CARACTÉRISTIQUES DE SÉRIE

- Mise à niveau automatique de la plate-forme
- Essieu avant oscillant
- Plate-forme ouverte haute adhérence (SL30SL)
- Rallonge de plate-forme coulissante (SL26SL)
- Alarme de descente
- Pneus tout terrain, haute adhérence
- Doubles freins multidisques
- Alarme de mouvement
- Commandes proportionnelles
- Alimentation embarquée
- Garde-corps repliables
- Feu jaune clignotant
- Compteur horaire & écran du système de diagnostic embarqué
- Klaxon
- Garantie 2 ans pièces & main d'œuvre, 5 ans de garantie sur la structure
- Certification CE

### OPTIONS

- Teintes spéciales
- Épurateur des gaz d'échappement
- Huile biodégradable
- Générateur hydraulique 110 V/240 V
- Kit tunnel



**CO.MA.CO S.r.l.**

via XIV Strada 21 - 20020 Cesate (MI) - Italy  
Tel. +39 02 99065169

info@comacopro.com

www.comacopro.com