

Spécifications

Modèles	Z-30/20N	Z-30/20N RJ
---------	----------	-------------

Dimensions

Hauteur de travail* (max.)	11,14 m	10,89 m
Hauteur plancher (max.)	9,14 m	8,89 m
Portée horizontale max.	6,53 m	6,25 m
Hauteur d'articulation max.	3,86 m	3,86 m
A Longueur panier	0,76 m	0,76 m
B Largeur du panier	1,17 m	1,17 m
C Hauteur – repliée	2,05 m	2,05 m
D Longueur – repliée	5,11 m	5,31 m
E Hauteur de stockage	2,08 m	2,24 m
F Longueur de stockage	3,50 m	3,66 m
G Largeur	1,19 m	1,19 m
H Empattement	1,58 m	1,58 m
I Garde au sol – centre machine	0,09 m	0,09 m

Productivité

Capacité de charge	227 kg	227 kg
Rotation du panier	180°	180°
Débattement vertical du panier	139°	139°
Débattement horizontal du panier	—	180°
Rotation de la tourelle	355° non continue	355° non continue
Déport arrière de la tourelle	Zéro	Zéro
Vitesse de translation – repliée	4,8 km/h	4,8 km/h
Vitesse de translation – déployée**	1,1 km/h	1,1 km/h
Aptitude en pente - repliée***	35%	35%
Rayon de braquage – intérieur	1,65 m	1,65 m
Rayon de braquage – extérieur	3,23 m	3,23 m
Contrôles	24 V DC proportionnels	24 V DC proportionnels
Pneus non marquants à bandage plein	56 x 18 x 45 cm	56 x 18 x 45 cm

Alimentation

Motorisation	48 V DC (huit batteries 6 V 350 Ah)	48 V DC (huit batteries 6 V capacité 350 Ah)
Unité d'alimentation auxiliaire	24 V DC	24 V DC
Capacité réservoir hydraulique	15,1 L	15,1 L

Émissions sonores et niveau de vibration

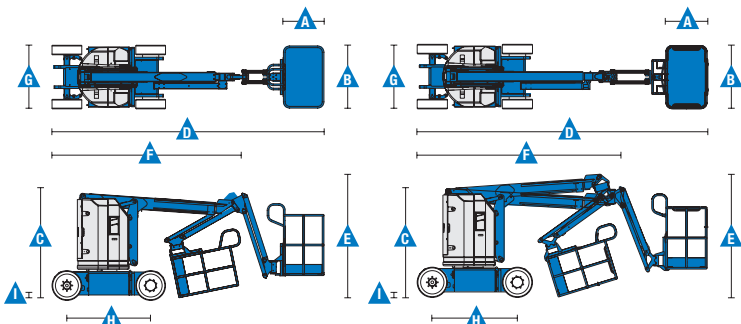
Niveau de pression acoustique (au sol)	<70 dBA	<70 dBA
Niveau de pression acoustique (au panier)	<70 dBA	<70 dBA
Vibration	<2,5 m/s ²	<2,5 m/s ²

Poids****

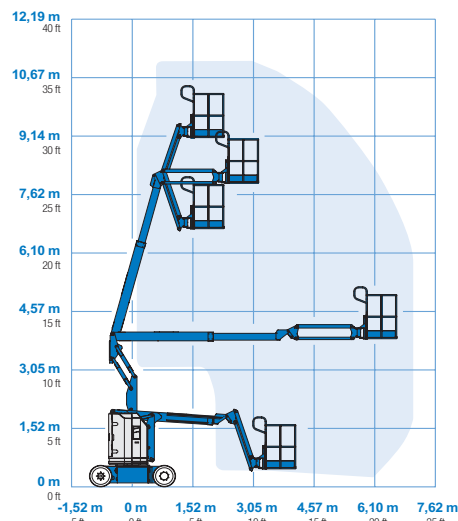
6 428 kg 6 450 kg

Conformité aux normes

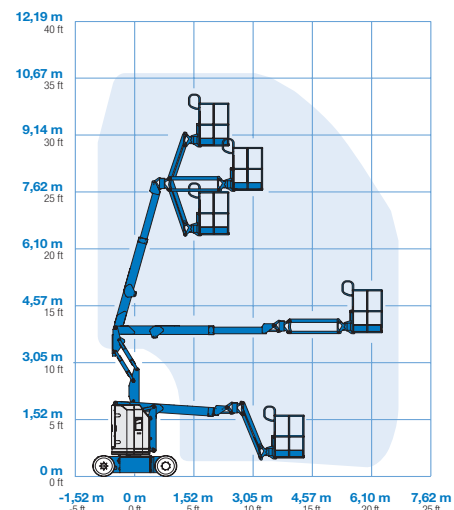
Directive UE : 2006/42/CE - Machines (refonte EN280);
2004/108/CE (CEM); 2006/95/EC (LVD)



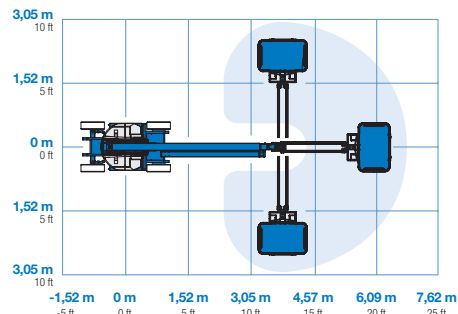
Courbe de travail Z-30/20N



Courbe de travail Z-30/20N RJ



Courbe de travail Z-30/20N RJ



* Hauteur de travail = Hauteur de plancher + 2 m.
** En position déployée, la nacelle a été conçue pour rouler sur surfaces planes et fermes.
*** L'aptitude indique la capacité à gravir des pentes. Se référer au Manuel de l'Opérateur pour le degré des pentes autorisé.
**** Le poids varie en fonction des options et des normes des pays où la machine est livrée.

Caractéristiques

Caractéristiques standard

Dimensions

Z-30/20N

- Hauteur de travail 11,14 m
- Portée horizontale 6,53 m
- Hauteur d'articulation 3,86 m
- Capacité de levage jusqu'à 227 kg

Z-30/20N RJ

- Hauteur de travail 10,89 m
- Portée horizontale 6,25 m
- Hauteur d'articulation 3,86 m
- Capacité de levage jusqu'à 227 kg

Productivité

- Panier avec mise à niveau automatique
- Panier à rotation hydraulique
- Commandes entièrement proportionnelles
- Interrupteur de direction intégré au joystick
- Connecteur de télématiques
- Système de validation de la translation
- Module de coupure de translation en cas de dévers
- Pré câblage 220 V dans le panier
- Avertisseur sonore
- Compteur horaire
- Alarme de dévers
- Alarme de descente & de translation
- Feux à éclats
- Tourelle rotative à 355° (non continue)
- Déport arrière et avant nul
- Conception du bras à double parallélogramme
- Alarme de contact Lift Guard™ de prévention des risques d'écrasement

Alimentation

- Série de batteries 48 V DC à charge profonde
- Pompe électrique de secours 24 V DC
- Chargeur universel automatique des batteries intégré (30Amp)
- Indicateur de charge des batteries
- Interrupteur basse tension

Configuration simple selon vos besoins

Panier

- Panier en acier de 1,17 m

Pendulaire

- Pendulaire articulé de 1,22 m avec amplitude de mouvement de 139°
- Pendulaire rotatif horizontal de 1,22 m

Alimentation

- 48 V DC (huit batteries de 6V, 350 Ah)

Translation

- 2 x 4

Pneus

- Non marquants à bandage plein

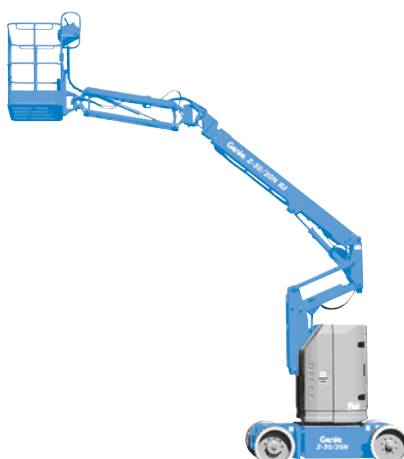
Options et accessoires

Productivité

- Main courante supérieure
- Prise air comprimé
- Alimentation dans le panier (incl. fiche et prise/disjoncteur différentiel résiduel à protection contre les surintensités sur demande)
- Pack projecteurs de travail (2 sur le châssis, 2 sur le panier)⁽²⁾
- Système anticollision^(1,2): rembourrage en mousse de la nacelle et système de coupure des mouvements (sauf modèle RJ)
- Kit pour environnement hostile⁽²⁾: soufflets de cylindre, joints racleurs de flèche et protection du pupitre de commande
- Huile hydraulique biodégradable
- Module de coupure d'élévation en cas de dévers
- Track & Trace⁽³⁾ (unité GPS avec géolocalisation machine et informations travaux en cours)
- Protection verrouillable du pupitre de commande
- Plateau à outils⁽⁴⁾

Alimentation

- Batteries AGM sans entretien⁽²⁾
- Thermostat basse température avec anti-démarrage



⁽¹⁾ Réduit la capacité de charge d'environ 27 kg. Disponible uniquement sur panier de 1,83 m, non disponible avec d'autres paniers ou options sur le panier.

⁽²⁾ Option montée en usine uniquement

⁽³⁾ Abonnement 2 ans compris

⁽⁴⁾ Disponible en service après-vente uniquement

France

1 rue Joseph Fourier 28008 Chartres, N° Vert: 0805 110 730 Tel: + 33 (0)2 37 26 09 99 Fax: + 33 (0)2 37 26 09 98.

Rendez-vous sur www.genielift.com/fr/about-genie/locations pour obtenir la liste de nos sites.

Pays de fabrication et de distribution

Australie · Brésil · Caraïbes · Amérique Centrale · Chine · France · Allemagne · Italie · Japon · Corée · Mexique · Russie · Asie du Sud-Est · Espagne · Suède · Émirats Arabes Unis · Grande Bretagne · États-Unis

Les caractéristiques des produits et leurs prix sont susceptibles d'être modifiés sans préavis ni engagement. Les photos et/ou schémas qui illustrent cette brochure sont donnés à titre d'exemple. Il est impératif de consulter le manuel de l'opérateur pour toute instruction relative à l'utilisation correcte de cet équipement. Le non respect des instructions figurant dans le manuel de l'opérateur lors de l'utilisation de cet équipement, ou tout autre comportement irresponsable, peuvent entraîner des blessures graves voire mortelles. La seule garantie applicable et servant de référence pour les différents produits Genie est notre garantie contractuelle validée par nos services techniques. Aucune autre garantie orale ou écrite ne sera valable. Les produits et services listés peuvent être des marques déposées, des brevets, ou des noms déposés de Terex Corporation et/ou leurs filiales aux U.S.A. et dans beaucoup d'autres pays. Genie est une marque de commerce déposée de Terex South Dakota, Inc. © 2019 Terex Corporation.

