



# DIECI



# APOLLO R



25.6 R

## PERFORMANCES

Modèle véhicule	APOLLO 25.6 R
Portée maximale	2500 kg (5512 lb)
Hauteur maxi de levage sur roues	5,78 m (19 ft)
Déploiement horizontal maxi sur roues	3,25 m (11 ft)
Angle d'oscillation des fourches	129°
Force d'arrachement	7600 daN (17085 lbf)
Force de traction	3400 daN (7644 lbf)
Pente maximum franchissable	40%
Poids à vide	4800 kg (10582 lb)
Vitesse maximum	23 km/h (14,3 mph)

## BRAS

Modèle véhicule	APOLLO 25.6 R
Levage	8,8 s
Descente	4,1 s
Sortie	6,1 s
Rentrée	3,4 s
Oscillation avant	3,5 s
Oscillation arrière	2,2 s

## MOTEUR

Modèle véhicule	APOLLO 25.6 R
Marque	Kubota
Puissance nominale	36,5 kW (49 HP)
@rpm	2700 rpm
Fonctionnement	4 temps
Injection	Mécanique
Nombre et disposition des cylindres	4, verticaux en ligne
Cylindrée	2615 cm <sup>3</sup> (160 in <sup>3</sup> )
Consommation	235 g/kWh (386,58 lb/HP h)
@rpm	2700 rpm
Normes sur les émissions	Stage IIIA/Tier 3
Système de refroidissement	Liquide
Aspiration	Naturelle

## PONTS DIFFÉRENTIELS

Modèle véhicule	APOLLO 25.6 R
Type d'essieux	2 directeurs, avec 4 réducteurs épicycloïdaux
Types de braquage	4 roues / transversal / 2 roues
Essieu AV	Rigide
Essieu AR	Oscillant
Freinage de service	À bain d'huile sur essieu AV
Frein de stationnement	à actionnement négatif et commande électrique

## INSTALLATION HYDRAULIQUE

Modèle véhicule	APOLLO 25.6 R
Type de pompe hydraulique	Pompe à engrenages pour direction assistée et mouvements
Débit pompe hydraulique	70 L/min (18,5 gal/min)
Pression maxi de service	23,0 MPa (3336 psi)
Commande distributeur	Joystick 4en1 proportionnel

## RAVITAILLEMENTS

Modèle véhicule	APOLLO 25.6 R
Système hydraulique (total)	70,0 L (18,49 gal)
Réservoir gazole	80,0 L (21,13 gal)

## TRANSMISSION

Modèle véhicule	APOLLO 25.6 R
Type de transmission	Hydrostatique monovitesse avec pompe à débit variable
Moteur hydraulique	Hydrostatique à variation automatique continue
Inversion	Électro-hydraulique
Inching (approche lente)	À pédale hydraulique pour déplacement contrôlé

## PNEUMATIQUES

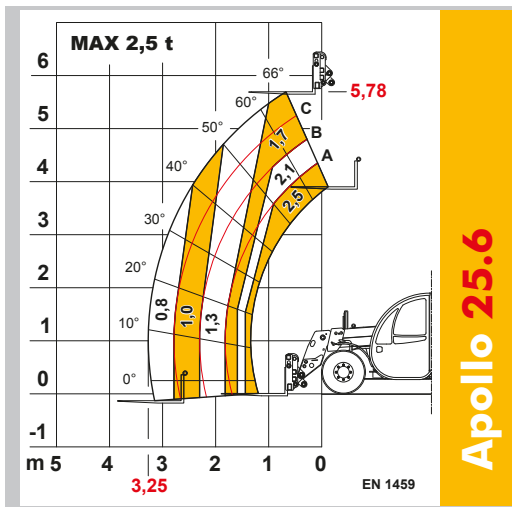
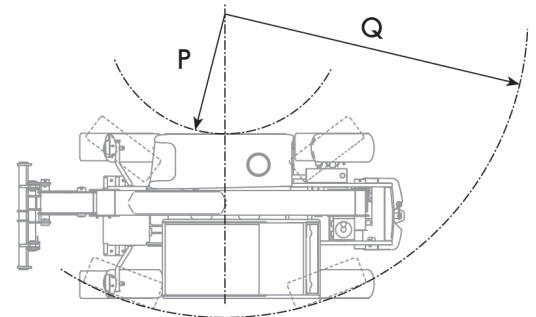
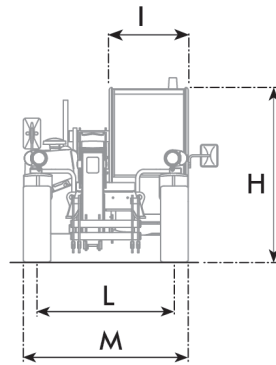
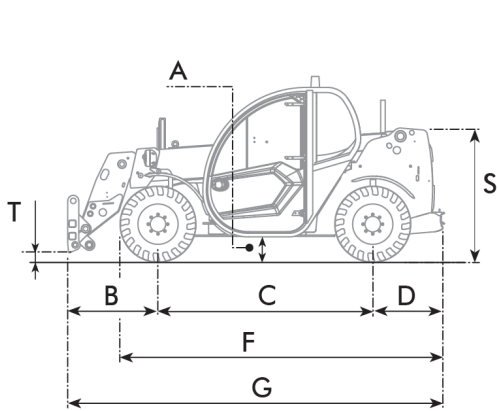
Modèle véhicule	APOLLO 25.6 R
Pneumatiques standard	12x16,5"
Pneumatiques en option	12x18"

## DIMENSIONS

Modèle véhicule

APOLLO 25.6 R

A	270 mm (10,6 in)
B	985 mm (38,8 in)
C	2350 mm (92,5 in)
D	765 mm (30,1 in)
F	3535 mm (139,2 in)
G	4125 mm (162,4 in)
H	1950 mm (76,8 in)
I	1850 mm (72,8 in)
L	1500 mm (59,1 in)
M	1850 mm (72,8 in)
P	1460 mm (57,5 in)
Q	3555 mm (140 in)
S	1433 mm (56,4 in)
T	200 mm (7,9 in)





**CO.MA.CO S.r.l.**

via XIV Strada 21 - 20020 Cesate (MI) - Italy

Tel. +39 02 99065169

[info@comacopro.com](mailto:info@comacopro.com)

[www.comacopro.com](http://www.comacopro.com)