



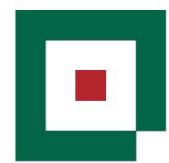
**Dieci S.r.l.**  
Via E. Majorana, 2-4  
42027 - Montecchio Emilia (RE) ITALY  
Tel. +39 0522 869611  
Fax +39 0522 869798  
E-mail: info@dieci.com



# DIECI



# APOLLO R



**COMACO**  
Construction & Lifting Equipment



25.6 R

PRESTAZIONI	
Portata massima (kg)	2.500
Altezza massima di sollevamento (m)	5,78
Sbraccio massimo orizzontale (m)	3,25
Sbraccio alla massima altezza (m)	0,67
Angolo di brandeggio forche	129°
Forza di strappo (daN)	5.700
Forza di traino (daN)	3.400
Pendenza massima superabile	40 %
Peso totale a vuoto (kg)	4.800
Velocità max (km/h)	23 *

\* = riferita a ruote con diametro massimo ammesso

BRACCIO	
<b>Tempi: (in secondi)</b>	
Sollevamento	8,8
Discesa	4,1
Uscita	6,1
Rientro	3,4
Brandeggio avanti	3,5
Brandeggio indietro	2,2

Sistema di compensazione brevettato

IMPIANTO IDRAULICO	
Pompa ad ingranaggi con portata a max. regime (lt/1'):	70
Pressione max di esercizio (bar):	230
Comando distributore con joystick:	4 in 1

PONTI DIFFERENZIALI	
Assali sterzanti: 2, con riduttori epicicloidali	
Tipi di sterzata: 4 ruote / trasversale / 2 ruote	
Assale anteriore: rigido	
Assale posteriore: oscillante	
Frenatura di servizio a bagno d'olio sull'asse anteriore	
Frenatura di stazionamento ad azionamento negativo.	

RIFORMIMENTI (Litri)	
Impianto idraulico (totale)	70
Serbatoio gasolio	80

MOTORE	
Modello	KUBOTA
Potenza massima kW (hp)	36,5 (49)
Giri al minuto (rpm)	2700
Funzionamento	4 tempi diesel
Iniezione	Iniezione meccanica
Numero e disposizione cilindri	4, verticali in linea
Cilindrata (cm <sup>3</sup> )	2615
Consumo specifico a 2500 rpm (g/kWh)	254
Normativa antiinquinamento	Stage 3A / Tier 4i

\* alla massima potenza      Sistema di raffreddamento a liquido

DISPOSITIVI DI SERIE	
Dispositivo antiribaltamento con blocco movimenti aggravanti.	
Presca idraulica per eventuali accessori su testa braccio.	
Cabina chiusa insonorizzata omologata ROPS - FOPS, con riscaldamento.	
Differenziale autobloccante ponte anteriore (limited slip 45%).	
Contagiri, termometro acqua, indicatore livello carburante, spia temperatura acqua e olio motore, tachimetro, contaore, orologio, display LCD.	

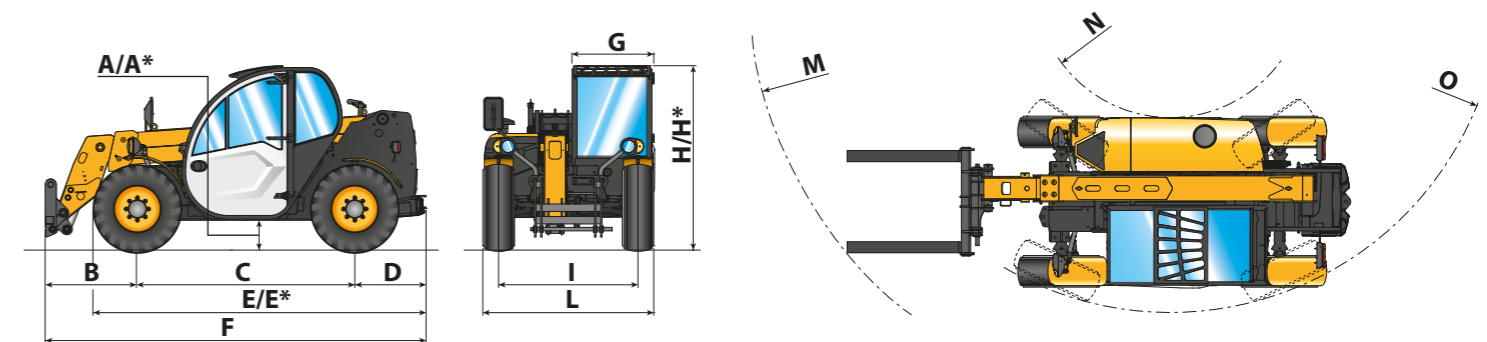
OPTIONAL E ACCESSORI	
Contatto elettrico su testa braccio, Attacco rapido accessori, Autoradio, Sedile pneumatico, Fari di lavoro su cabina, Predisposizione climi freddi, Scaldiglie acqua, Funzione VG Max (2° marcia idraulica).	
(Per ulteriori personalizzazioni richiedere al concessionario di zona)	

TRASMISSIONE	
Trasmissione idrostatica con pompa a portata variabile.	
Motore idrostatico a variazione automatica.	
Inversione elettro - idraulica.	
Pedale inching per avanzamento controllato.	

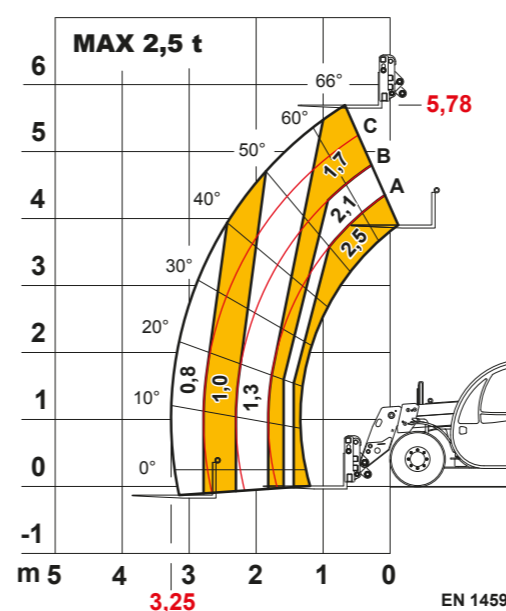
PNEUMATICI	
Pneumatici	12 - 16.5"
Alternativa	12.0/75 - 18"

DIMENSIONI	
A/A*	270/320*
B	985
C	2350
D	765
E/E*	3535/3585*
F	4125
G	860
H/H*	1950/2000*
I	1500
L	1850
M	4540
N	1460
O	3555

Misure espresse in millimetri      A\* - E\* - H\* = Misure riferite alle ruote optional



A\* - E\* - H\* = Misure riferite alle ruote optional



Apollo 25.6



**CO.MA.CO S.r.l.**  
 via XIV Strada 21 - 20020 Cesate (MI) - Italy  
 Tel. +39 02 99065169  
 info@comacopro.com  
 www.comacopro.com